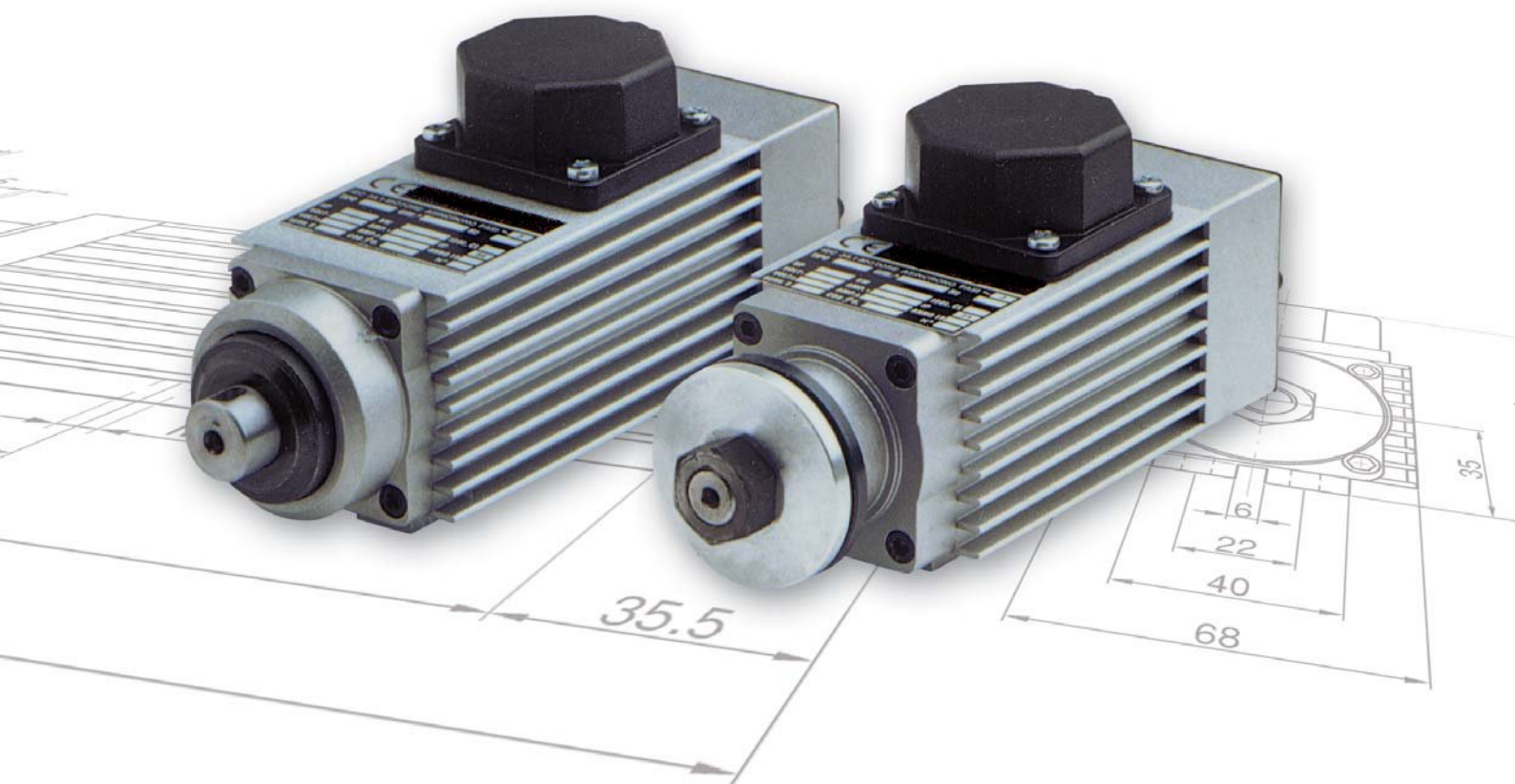


SERIE **C35**

**MOTORE HF**



**HF MOTOR**

## DATI GENERALI

I motori della serie **C35** sono stati progettati per sviluppare un'elevata potenza unita ad un ingombro limitato. Queste caratteristiche, unite all'elevata velocità di rotazione consentita, li rendono ideali per l'applicazione su macchine per la lavorazione del legno, dell'alluminio e del PVC.

## GENERAL INTRODUCTION

The motors series **C35** have been designed to generate a high power with limited overall dimensions. These features, joined to the high rotational speed, make these motors the best solution for the machinery of wood, aluminium and PVC.

## ALLGEMEINE INFORMATIONEN

Die Motoren **C35** erreichen hohe Drehzahl und haben eine sehr schmale Form und kleinen Raumbedarf. Diese Hochtourige Spezialmotoren sind für Holz, Aluminium und PVC Bearbeitungen geeignet.

## CARATTERISTICHE TECNICHE

### STATORE

Statore asincrono trifase con isolamento in classe F.

### ROTORE

A gabbia di scoiattolo bilanciato secondo le norme ISO 1940: grado di equilibratura standard 2.5. Per applicazioni speciali è possibile fornire motori equilibrati con gradi inferiori.

### FORMA COSTRUTTIVA

Chiusa con carcassa ottenuta da profilo di alluminio estruso.

### VENTILAZIONE

Esterna tramite ventola.

### PROTEZIONE

IP 54

### BILANCIATURA

La bilanciatura standard è eseguita con mezza chiave.

I motori sono conformi alla direttiva EMC CEE 89/336 e alla direttiva macchine CEE 89/392 assumendo per quest'ultima che il motore non può essere messo in servizio prima che la macchina, in cui sarà incorporato, sia stata dichiarata conforme alle disposizioni.

## TECHNICAL INFORMATION

### STATOR

Three-phase induction motor, insulation class F.

### ROTOR

Squirrel cage rotor balanced according to ISO 1940 norms: balancing grade 2.5. For special applications we can supply motors with lower balancing grade.

### FRAME

Self enclosed construction. The frame is obtained from an extruded aluminium bar.

### COOLING

Shaft driven fan cooling.

### PROTECTION

IP 54

### BALANCING

Standard balancing with half key.

The motors conform to the EMC EEC 89/336 directive, and to the EEC 89/392 engine directive, assuming for the latter that the motor component cannot be put into service before the machine into which it is incorporated is declared to be in conformity with the instructions in the directive.

## TECHNISCHE BESCHREIBUNG

### STATOR

Drehstrom - Asynchron Stator, Isolation: Wärmeklasse F entsprechend.

### LÄUFER

Käfigläufer nach den ISO 1940 Normen ausgewuchtet: standard Auswuchtunggrad 2.5. Für besondere Anwendungen können wir auch niedrigere Auswuchtunggrad versorgen.

### BAUFORM

Motor mit geschlossenem Aluminiumprofil gewonnen Gehäuse.

### LÜFTUNG

Außenlüfterrad.

### SCHUTZART

IP 54

### AUSWUCHTUNG

Halbkeilwuchtung.

Die Motoren sind den Weisungen EMC CEE 89/336 und CEE 89/329 entsprechend. Der Motor kann in Betrieb setzen sein, nur wenn die Maschine, wo er sich befindet, den Weisungen entsprechend ist.

## CARATTERISTICHE ELETTRICHE - ELECTRIC FEATURES - ELEKTRISCHE DATEN

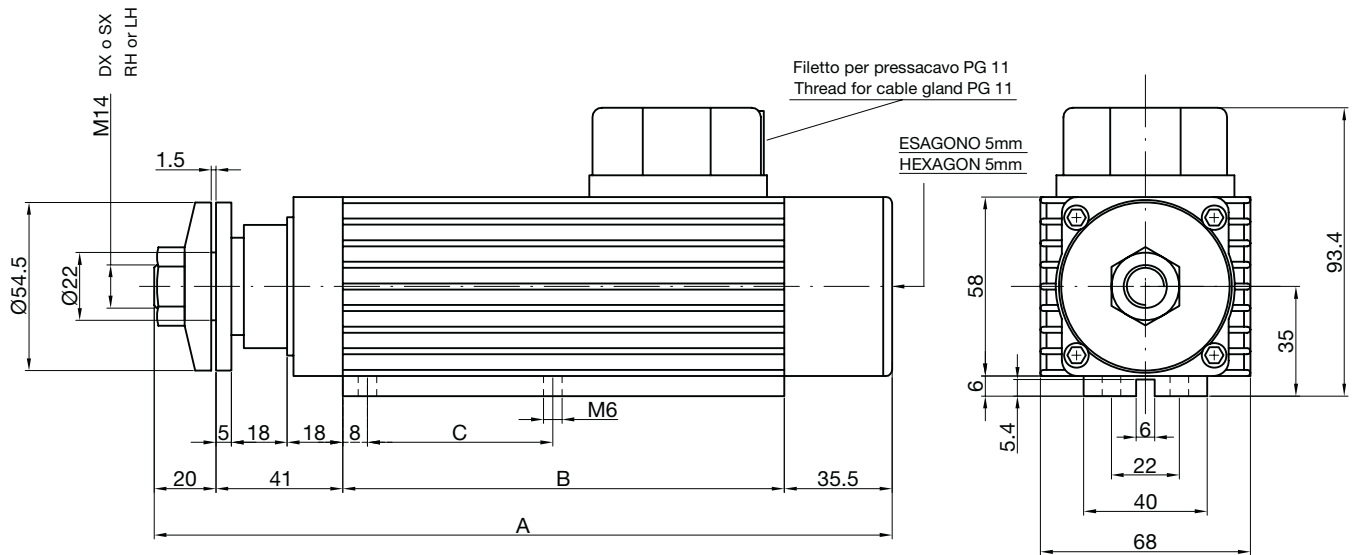
TIPO TYPE TYP	POTENZA POWER LEISTUNG		TENSIONE VOLTAGE LEISTUNG	FREQ. FREQ. FREQ.	GIRI RPM UPM	ASSORB. ABSORB. AMP AUFN.	PESO WEIGHT GEW.
	KW	HP	V	HZ	RPM	A	KG
C35-A-3822-200	0.22	0.3	380-220	200	12.000	0.9-1.6	2.0
C35-B-3822-200	0.37	0.5	380-220	200	12.000	1.2-2.1	2.5
C35-C-3822-200	0.50	0.7	380-220	200	12.000	1.5-2.7	2.8
C35-A-3822-300	0.33	0.45	380-220	300	18.000	1.3-2.2	2.0
C35-B-3822-300	0.55	0.73	380-220	300	18.000	1.8-3.1	2.5
C35-C-3822-300	0.75	1.0	380-220	300	18.000	2.2-3.8	2.8

La frequenza massima è di 300Hz per la versione SB. - The maximum frequency for the SB type is 300Hz.  
Per diversi valori di tensione e frequenza interpellateci. - For different voltage and frequency you can apply to us.

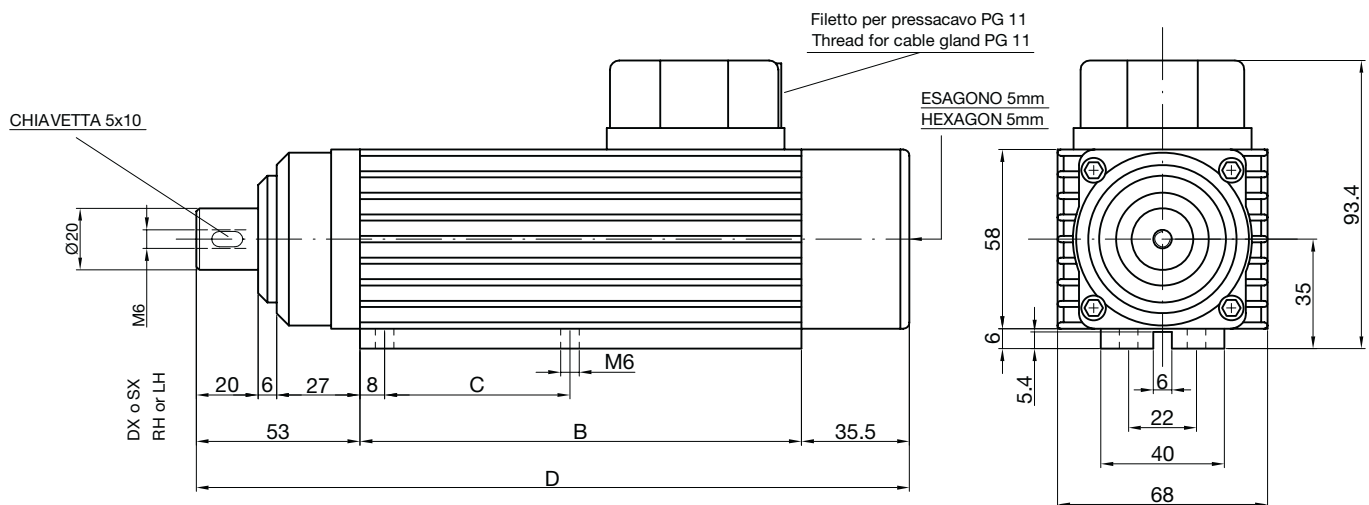
**MOTORE AD ALTA VELOCITÀ - HIGH SPEED MOTOR**

DIMENSIONI DI INGOMBRO - OVERALL DIMENSIONS				
TYPE	A	B	C	D
C35-A	199.5	103	40	191.5
C35-B	224.5	128	60	216.5
C35-C	239.5	143	60	231.5

**C35 BT**



**C35 ST**



## MOTORE AD ALTA VELOCITÀ - HIGH SPEED MOTOR

DIMENSIONI DI INGOMBRO - OVERALL DIMENSIONS			
TYPE	A	B	C
C35-A	188	103	40
C35-B	213	128	60
C35-C	228	143	60

### C35 AR

