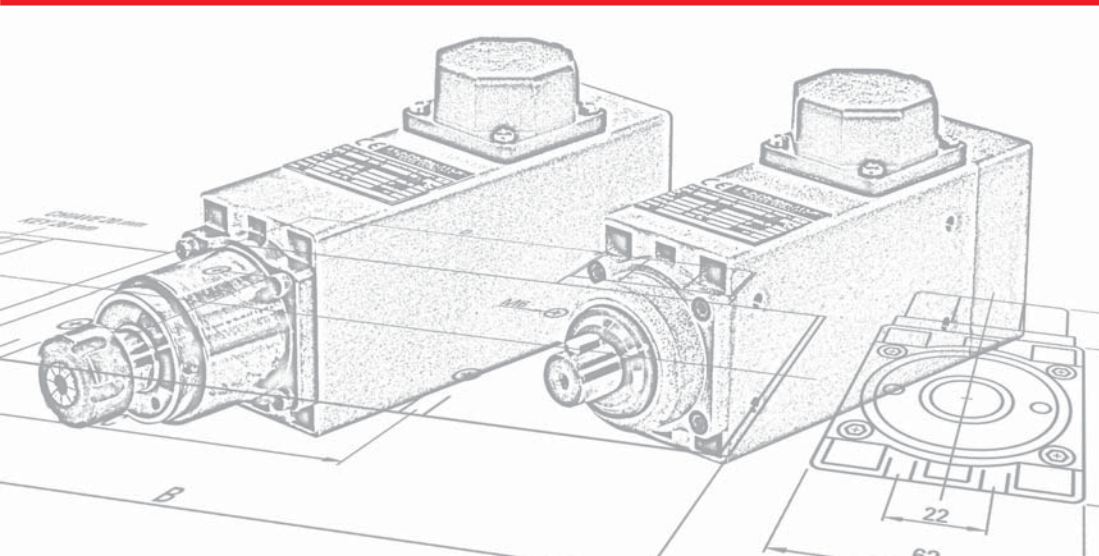


H I G H P E R F O R M A N C E



MOTORE ELETTRICITÀ
ELECTROSPINDLE MOTOR

C A T A L O G O C A T A L O G U E

www.mototecnica.it

INDICE - INDEX - VERZEICHNIS

1



C35

MOTORE ALTA FREQUENZA
HF MOTOR

5



NC35

MOTORE HF ED
ELETTROMANDRINO
HF MOTOR AND ELECTROSPINDLE

10



C31/40

MOTORE HF ED
ELETTROMANDRINO
HF MOTOR AND ELECTROSPINDLE

14



C41/47

MOTORE HF ED
ELETTROMANDRINO
HF MOTOR AND ELECTROSPINDLE

18



C51/60

MOTORE HF ED
ELETTROMANDRINO
HF MOTOR AND ELECTROSPINDLE

22



C55-C64

MOTORE ALTA FREQUENZA
HF MOTOR

26



C71/80

MOTORE RETTANGOLARE
RECTANGULAR MOTOR

28



C71/80

MOTORE HEAVY LOAD
HEAVY LOAD MOTOR

33



C85/90

MOTORE HEAVY LOAD
HEAVY LOAD MOTOR

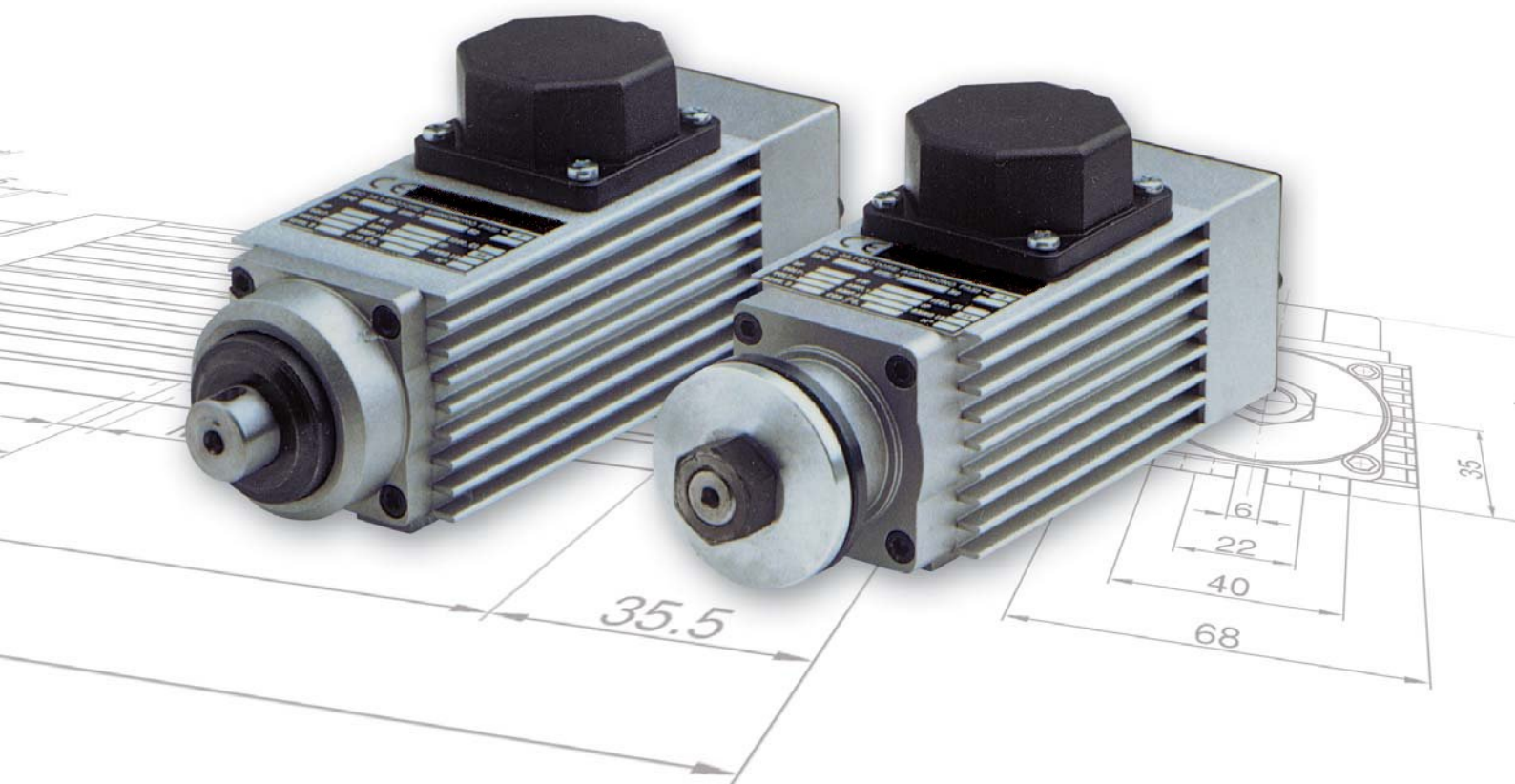
36

FAQ

DOMANDE FREQUENTI

SERIE **C35**

MOTORE HF



HF MOTOR

DATI GENERALI

I motori della serie **C35** sono stati progettati per sviluppare un'elevata potenza unita ad un ingombro limitato. Queste caratteristiche, unite all'elevata velocità di rotazione consentita, li rendono ideali per l'applicazione su macchine per la lavorazione del legno, dell'alluminio e del PVC.

GENERAL INTRODUCTION

The motors series **C35** have been designed to generate a high power with limited overall dimensions. These features, joined to the high rotational speed, make these motors the best solution for the machinery of wood, aluminium and PVC.

ALLGEMEINE INFORMATIONEN

Die Motoren **C35** erreichen hohe Drehzahl und haben eine sehr schmale Form und kleinen Raumbedarf. Diese Hochtourige Spezialmotoren sind für Holz, Aluminium und PVC Bearbeitungen geeignet.

CARATTERISTICHE TECNICHE

STATORE

Statore asincrono trifase con isolamento in classe F.

ROTORE

A gabbia di scoiattolo bilanciato secondo le norme ISO 1940: grado di equilibratura standard 2.5. Per applicazioni speciali è possibile fornire motori equilibrati con gradi inferiori.

FORMA COSTRUTTIVA

Chiusa con carcassa ottenuta da profilo di alluminio estruso.

VENTILAZIONE

Esterna tramite ventola.

PROTEZIONE

IP 54

BILANCIATURA

La bilanciatura standard è eseguita con mezza chiave.

I motori sono conformi alla direttiva EMC CEE 89/336 e alla direttiva macchine CEE 89/392 assumendo per quest'ultima che il motore non può essere messo in servizio prima che la macchina, in cui sarà incorporato, sia stata dichiarata conforme alle disposizioni.

TECHNICAL INFORMATION

STATOR

Three-phase induction motor, insulation class F.

ROTOR

Squirrel cage rotor balanced according to ISO 1940 norms: balancing grade 2.5. For special applications we can supply motors with lower balancing grade.

FRAME

Self enclosed construction. The frame is obtained from an extruded aluminium bar.

COOLING

Shaft driven fan cooling.

PROTECTION

IP 54

BALANCING

Standard balancing with half key.

The motors conform to the EMC EEC 89/336 directive, and to the EEC 89/392 engine directive, assuming for the latter that the motor component cannot be put into service before the machine into which it is incorporated is declared to be in conformity with the instructions in the directive.

TECHNISCHE BESCHREIBUNG

STATOR

Drehstrom - Asynchron Stator, Isolation: Wärmeklasse F entsprechend.

LÄUFER

Käfigläufer nach den ISO 1940 Normen ausgewuchtet: standard Auswuchtunggrad 2.5. Für besondere Anwendungen können wir auch niedrigere Auswuchtunggrad versorgen.

BAUFORM

Motor mit geschlossenem Aluminiumprofil gewonnen Gehäuse.

LÜFTUNG

Außenlüfterrad.

SCHUTZART

IP 54

AUSWUCHTUNG

Halbkeilwuchtung.

Die Motoren sind den Weisungen EMC CEE 89/336 und CEE 89/329 entsprechend. Der Motor kann in Betrieb setzen sein, nur wenn die Maschine, wo er sich befindet, den Weisungen entsprechend ist.

CARATTERISTICHE ELETTRICHE - ELECTRIC FEATURES - ELEKTRISCHE DATEN

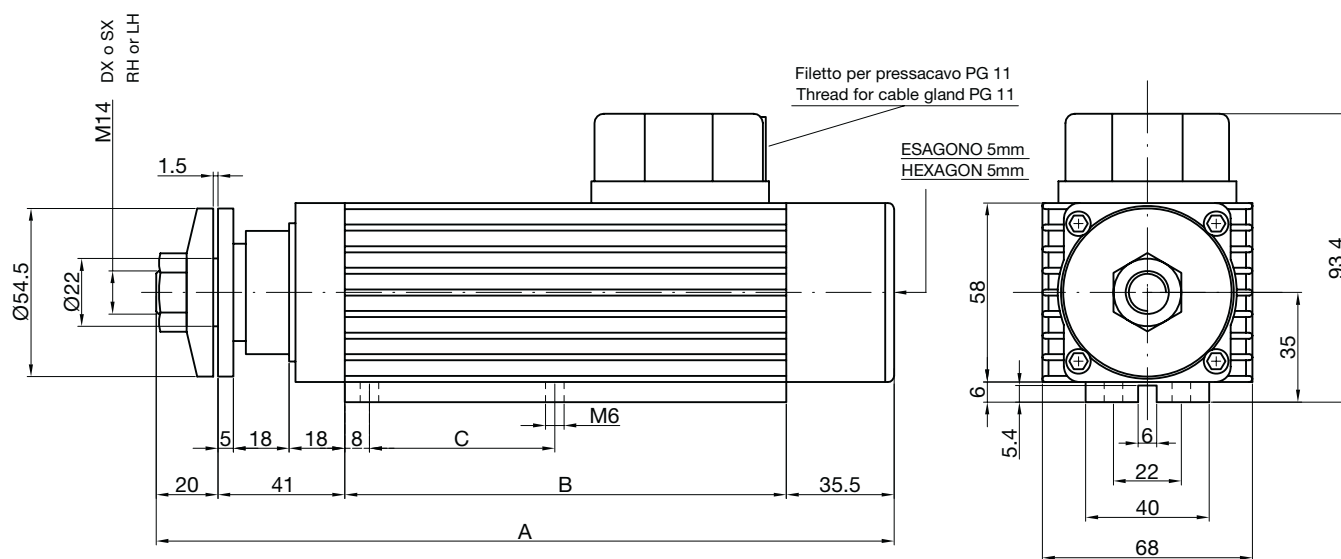
TIPO TYPE TYP	POTENZA POWER LEISTUNG		TENSIONE VOLTAGE LEISTUNG	FREQ. FREQ. FREQ.	GIRI RPM UPM	ASSORB. ABSORB. AMP AUFN.	PESO WEIGHT GEW.
	KW	HP	V	HZ	RPM	A	KG
C35-A-3822-200	0.22	0.3	380-220	200	12.000	0.9-1.6	2.0
C35-B-3822-200	0.37	0.5	380-220	200	12.000	1.2-2.1	2.5
C35-C-3822-200	0.50	0.7	380-220	200	12.000	1.5-2.7	2.8
C35-A-3822-300	0.33	0.45	380-220	300	18.000	1.3-2.2	2.0
C35-B-3822-300	0.55	0.73	380-220	300	18.000	1.8-3.1	2.5
C35-C-3822-300	0.75	1.0	380-220	300	18.000	2.2-3.8	2.8

La frequenza massima è di 300Hz per la versione SB. - The maximum frequency for the SB type is 300Hz.
Per diversi valori di tensione e frequenza interpellateci. - For different voltage and frequency you can apply to us.

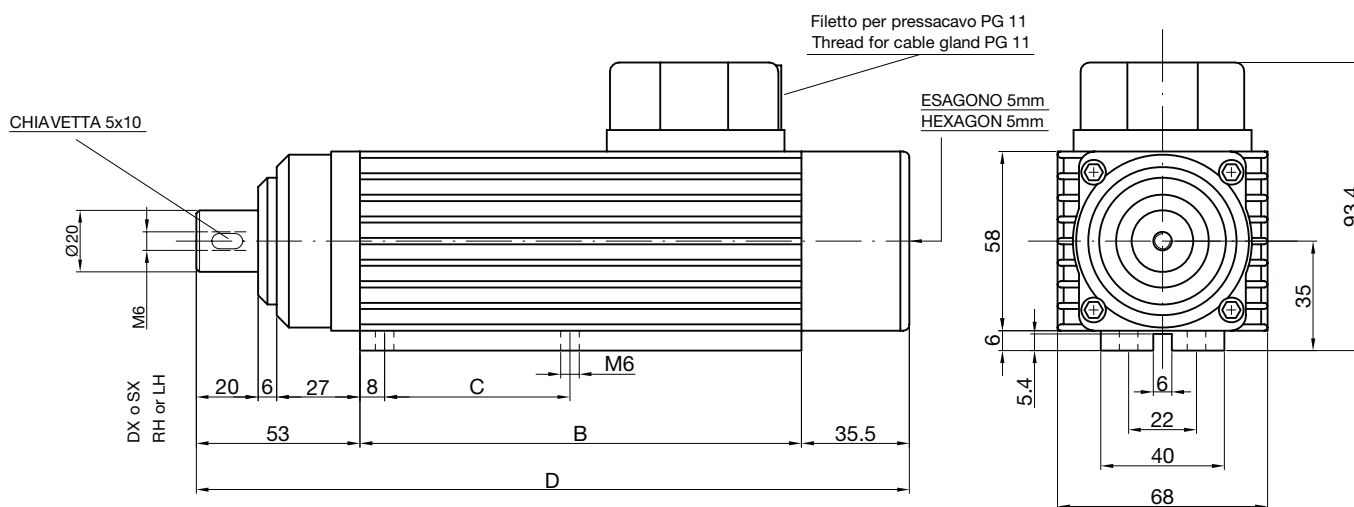
MOTORE AD ALTA VELOCITÀ - HIGH SPEED MOTOR

DIMENSIONI DI INGOMBRO - OVERALL DIMENSIONS				
TYPE	A	B	C	D
C35-A	199.5	103	40	191.5
C35-B	224.5	128	60	216.5
C35-C	239.5	143	60	231.5

C35 BT



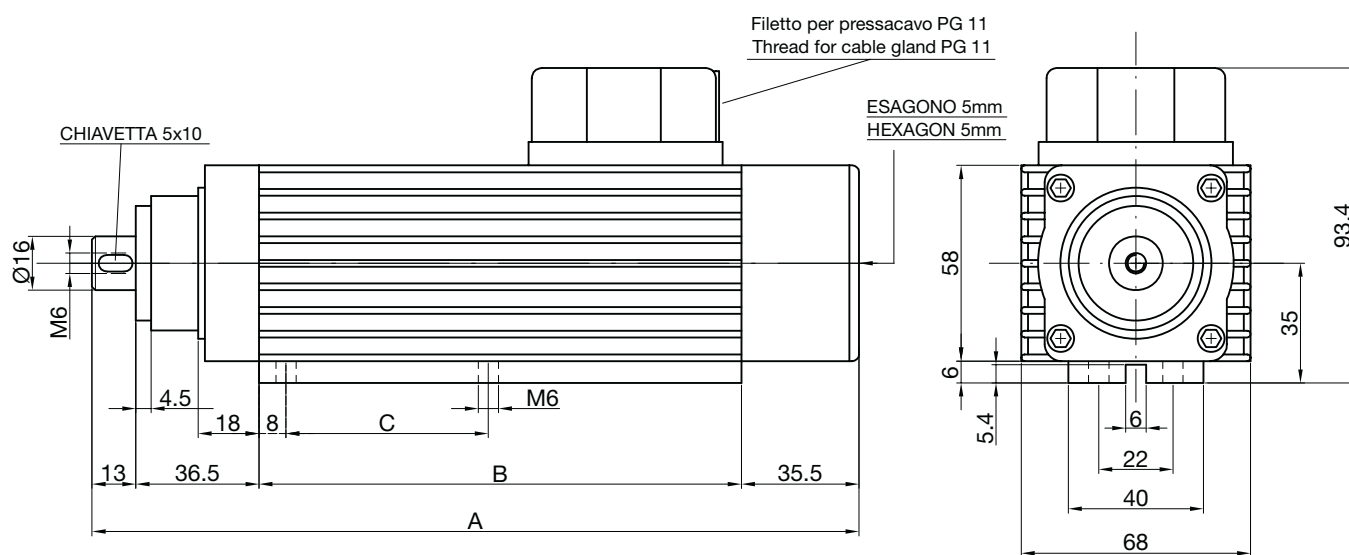
C35 ST



MOTORE AD ALTA VELOCITÀ - HIGH SPEED MOTOR

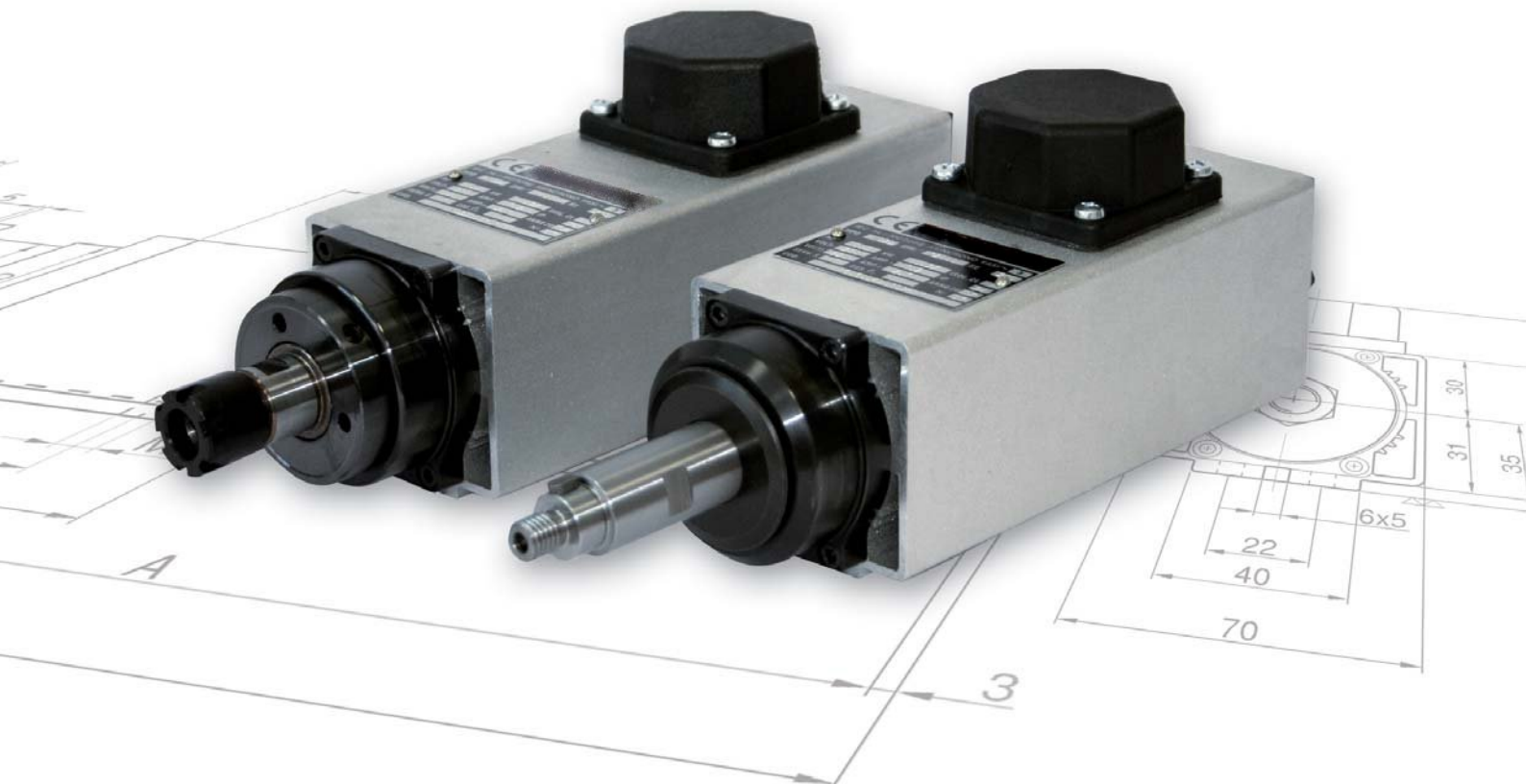
DIMENSIONI DI INGOMBRO - OVERALL DIMENSIONS			
TYPE	A	B	C
C35-A	188	103	40
C35-B	213	128	60
C35-C	228	143	60

C35 AR



SERIE **NC35**

MOTORE HF ED ELETTROMANDRINO



HF MOTOR AND ELECTROSPINDLE

DATI GENERALI

Gli elettromandri della serie **NC35** sono stati progettati per sviluppare un'elevata potenza unita ad un ingombro limitato. Queste caratteristiche, unite all'elevata velocità di rotazione consentita, li rendono ideali per l'applicazione su macchine per la lavorazione del legno, dell'alluminio e del PVC.

SERIE NC35-SB: per lavorazioni da 12.000 a 18.000 rpm laddove il carico sia prevalentemente di tipo radiale.

SERIE NC35-DB: per lavorazioni da 12.000 a 24.000 rpm con la presenza di un carico di tipo assiale.

GENERAL INTRODUCTION

The electrospindles series **NC35** have been designed to generate a high power with limited overall dimensions. These features, joined to the high rotational speed, make these electrospindles the best solution for the machinery of wood, aluminium and PVC.

TYPE NC35-SB: for rotational speed from 12.000 to 18.000 rpm where the prevalent load is radial load.

TYPE NC35-DB: for rotational speed from 12.000 to 24.000 rpm where an axial load is present.

ALLGEMEINE INFORMATIONEN

Die Elektroschindeln **NC35** erreichen hohe Drehzahl und haben eine sehr schmale Form und kleinen Raumbedarf. Diese Hochtourigen Spezialmotoren sind für Holz, Aluminium und PVC Bearbeitungen geeignet.

NC35-SB SERIEN: für Drehzahl von 12.000 bis 18.000 upm wo es Radialebelastung gibt.

NC35-DB SERIEN: für Drehzahl von 12.000 bis 24.000 upm wo es Axialebelastung gibt.

CARATTERISTICHE TECNICHE

STATORE

Statore asincrono trifase con isolamento in classe F.

ROTORE

A gabbia di scoiattolo bilanciato secondo le norme ISO 1940: grado di equilibratura standard 2.5. Per applicazioni speciali è possibile fornire motori equilibrati con gradi inferiori.

FORMA COSTRUTTIVA

Chiusa con carcassa ottenuta da profilo di alluminio estruso.

VENTILAZIONE

Esterna tramite ventola.

PROTEZIONE

IP 54

BILANCIATURA

La bilanciatura standard è eseguita con mezza chiave.

I motori sono conformi alla direttiva EMC CEE 89/336 e alla direttiva macchine CEE 89/392 assumendo per quest'ultima che il motore non può essere messo in servizio prima che la macchina, in cui sarà incorporato, sia stata dichiarata conforme alle disposizioni.

TECHNICAL INFORMATION

STATOR

Three-phase induction motor, insulation class F.

ROTOR

Squirrel cage rotor balanced according to ISO 1940 norms: balancing grade 2.5. For special applications we can supply motors with lower balancing grade.

FRAME

Self enclosed construction. The frame is obtained from an extruded aluminium bar.

COOLING

Shaft driven fan cooling.

PROTECTION

IP 54

BALANCING

Standard balancing with half key.

The motors conform to the EMC EEC 89/336 directive, and to the EEC 89/392 engine directive, assuming for the latter that the motor component cannot be put into service before the machine into which it is incorporated is declared to be in conformity with the instructions in the directive.

TECHNISCHE BESCHREIBUNG

STATOR

Drehstrom - Asynchron Stator, Isolation: Wärmeklasse F entsprechend.

LÄUFER

Käfigläufer nach den ISO 1940 Normen ausgewuchtet: standard Auswuchtungsgrad 2.5. Für besondere Anwendungen können wir auch niedrigere Auswuchtungsgrad versorgen.

BAUFORM

Motor mit geschlossenem Aluminiumprofil gewonnen Gehäuse.

LÜFTUNG

Außenlüfterrad.

SCHUTZART

IP 54

AUSWUCHTUNG

Halbkeilwuchtung.

Die Motoren sind den Weisungen EMC CEE 89/336 und CEE 89/329 entsprechend. Der Motor kann in Betrieb setzen sein, nur wenn die Maschine, wo er sich befindet, den Weisungen entsprechend ist.

CARATTERISTICHE ELETTRICHE - ELECTRIC FEATURES - ELEKTRISCHE DATEN

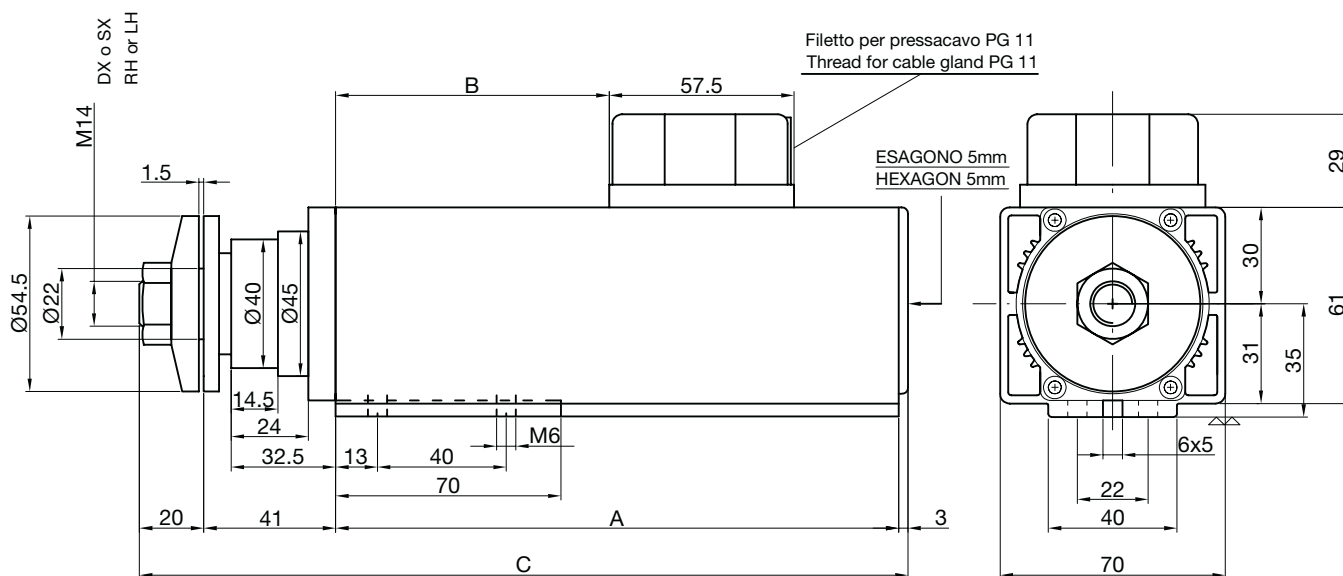
TIPO TYPE TYP	POTENZA POWER LEISTUNG	TENSIONE VOLTAGE LEISTUNG	FREQ. FREQ. FREQ.	GIRI RPM UPM	ASSORB. ABSORB. AMP AUFN.	PESO WEIGHT GEW.
	KW	V	HZ	RPM	A	KG
NC35-A-3822-200	0.22	380-220	200	12.000	0.9-1.6	2.5
NC35-AA-3822-200	0.27	380-220	200	12.000	1.1-1.9	2.7
NC35 B-3822-200	0.37	380-220	200	12.000	1.2-2.1	2.9
NC35-C-3822-200	0.55	380-220	200	12.000	1.55-2.7	3.1
NC35-D-3822-200	0.73	380-220	200	12.000	1.8-3.1	3.7
NC35-A-3822-300	0.33	380-220	300	18.000	1.2-2.1	2.5
NC35-B-3822-300	0.55	380-220	300	18.000	1.7-3.0	2.9
NC35-C-3822-300	0.73	380-220	300	18.000	2.1-3.6	3.1
NC35-A-3822-400	0.33	380-220	400	24.000	1.2-2.1	3.0 (DB)
NC35-B-3822-400	0.55	380-220	400	24.000	1.7-3.0	3.4 (DB)
NC35-C-3822-400	0.73	380-220	400	24.000	2.1-3.6	3.6 (DB)

La frequenza massima è di 300Hz per la versione SB e di 400Hz per la versione DB. - The maximum frequency for the SB type is 300Hz. For the DB type it is 400Hz.

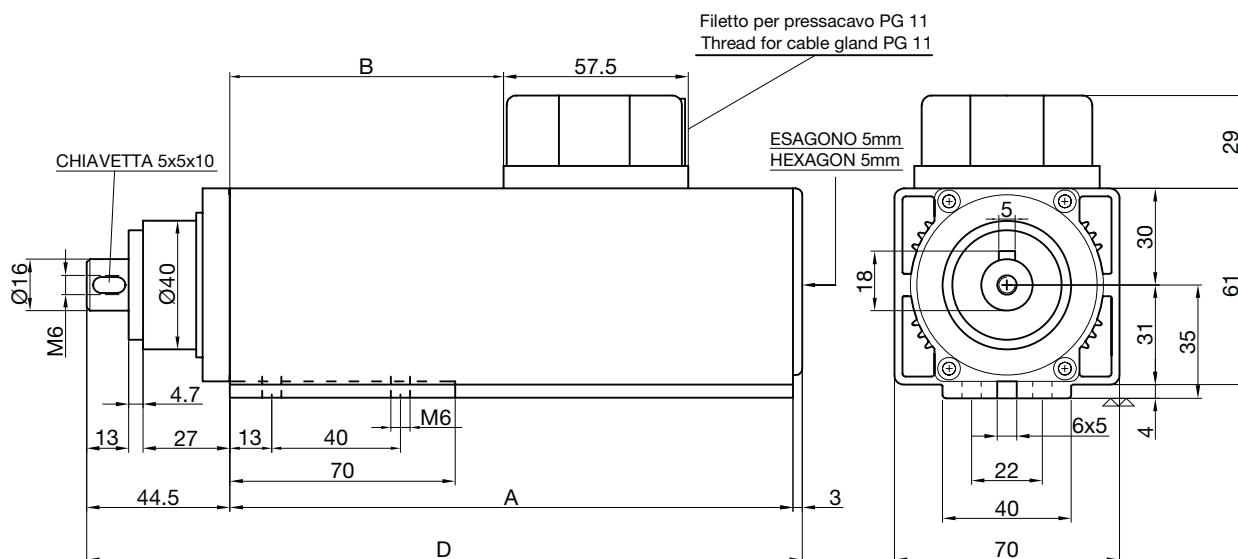
MOTORE AD ALTA VELOCITÀ - HIGH SPEED MOTOR

DIMENSIONI DI INGOMBRO - OVERALL DIMENSIONS				
TYPE	A	B	C	D
NC35-A	135	47.5	199	182.5
NC35-AA	145	57.5	209	192.5
NC35-B	160	72.5	224	207.5
NC35-C	175	87.5	239	222.5
NC35-D	195	107.5	259	242.5

NC35 BT



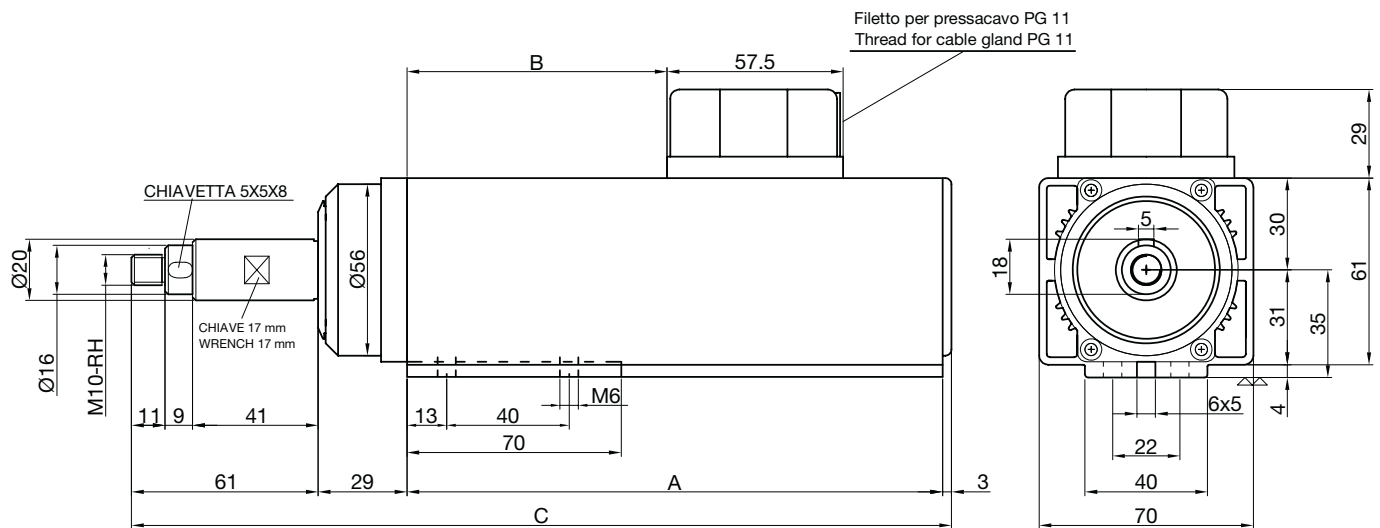
NC35 AP



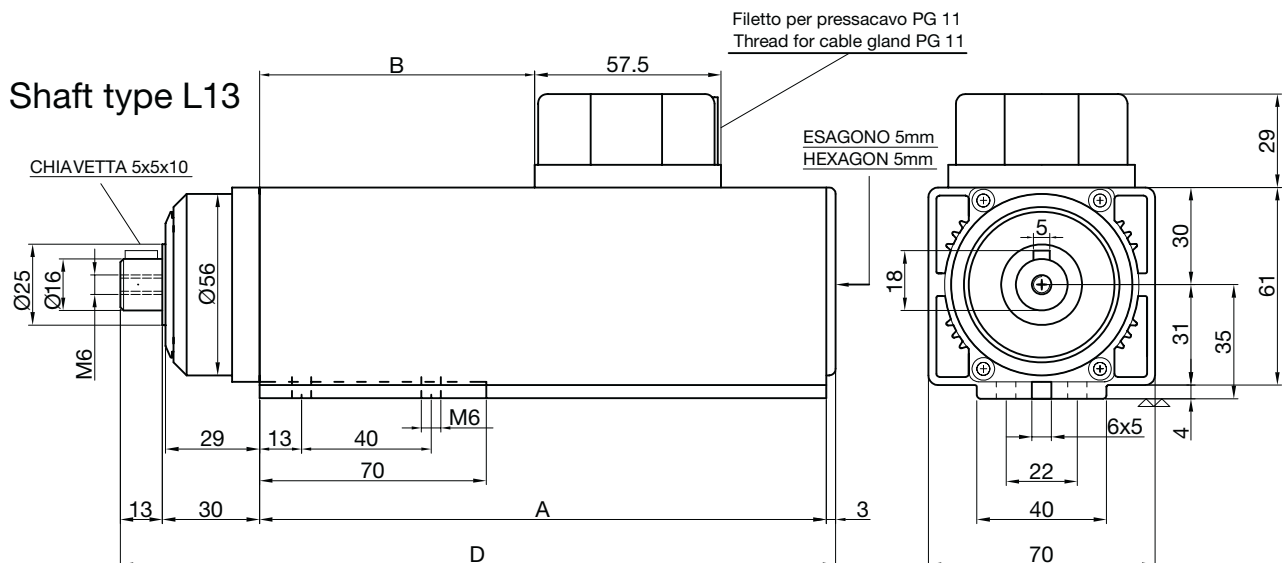
MOTORE AD ALTA VELOCITÀ - HIGH SPEED MOTOR

DIMENSIONI DI INGOMBRO - OVERALL DIMENSIONS				
TYPE	A	B	C	D
NC35-A	135	47.5	228	181
NC35-AA	145	57.5	238	191
NC35-B	160	72.5	253	206
NC35-C	175	87.5	268	221
NC35-D	195	107.5	288	241

NC35 L6I



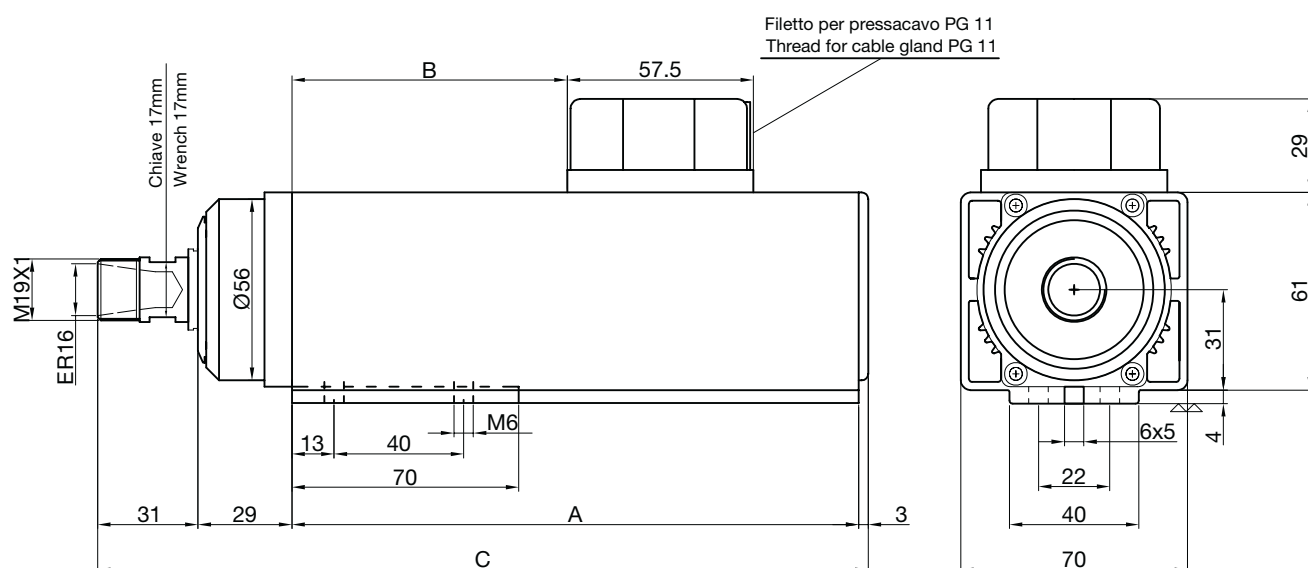
NC35 L13



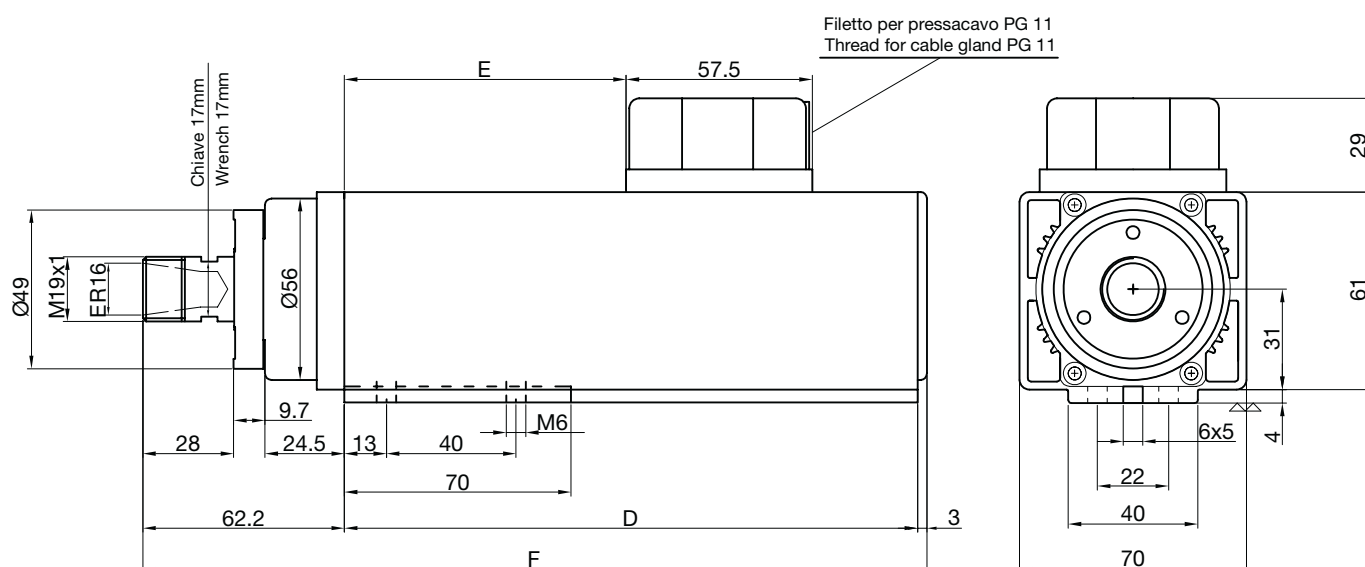
MOTORE AD ALTA VELOCITÀ ED ELETTROMANDRINO - HIGH SPEED MOTOR AND ELECTROSPINDLE

DIMENSIONI DI INGOMBRO - OVERALL DIMENSIONS						
TYPE	A	B	C	D	E	F
NC35-A	135	47.5	198	152	64.5	217.2
NC35-AA	145	57.5	208			
NC35-B	160	72.5	223	177	89.5	242.2
NC35-C	175	87.5	238	192	104.5	257.2
NC35-D	195	107.5	258			

NC35 SB ER16

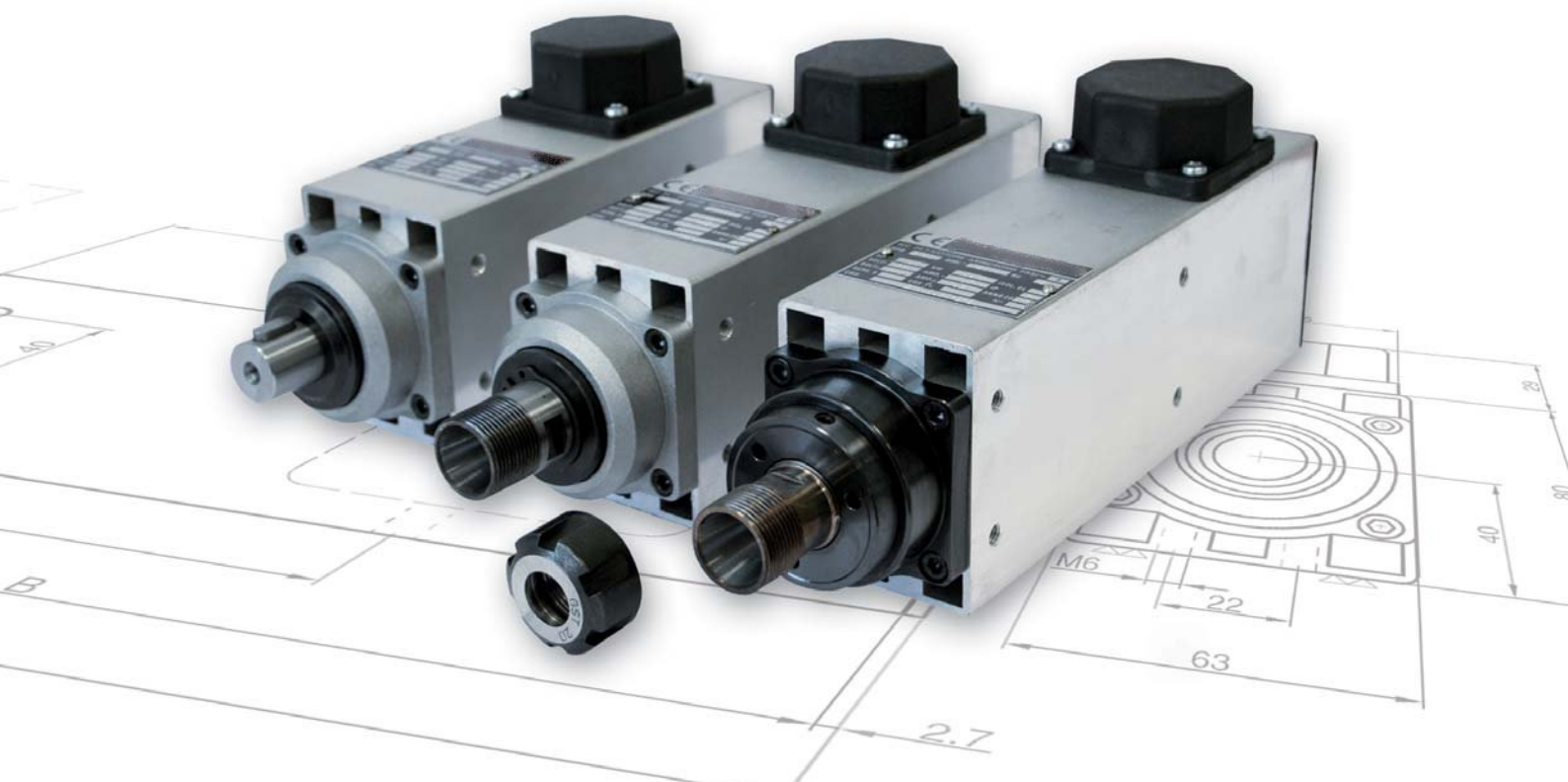


NC35 DB ER16



SERIE C31/40

MOTORE HF ED ELETTROMANDRINO



HF MOTOR AND ELECTROSPINDLE

DATI GENERALI

Gli elettromandri della serie **C31/40** sono stati progettati per sviluppare un'elevata potenza unita ad un ingombro limitato. Queste caratteristiche, unite all'elevata velocità di rotazione consentita, li rendono ideali per l'applicazione su macchine per la lavorazione del legno, dell'alluminio e del PVC.

SERIE C31/40-SB: per lavorazioni da 12.000 a 18.000 rpm laddove il carico sia prevalentemente di tipo radiale.

SERIE C31/40-DB: per lavorazioni da 12.000 a 24.000 rpm con la presenza di un carico di tipo assiale.

GENERAL INTRODUCTION

The electrospindles series **C31/40** have been designed to generate a high power with limited overall dimensions.

These features, joined to the high rotational speed, make these electrospindles the best solution for the machinery of wood, aluminium and PVC.

SERIES C31/40-SB: for rotational speed from 12.000 to 18.000 rpm where the prevalent load is radial load.

SERIES C31/40-DB: for rotational speed from 12.000 to 24.000 rpm where an axial load is present.

ALLGEMEINE INFORMATIONEN

Die Elektroschneideln **C31/40** erreichen hohe Drehzahl und haben eine sehr schmale Form und kleinen Raumbedarf.

Diese Hochtourigen Spezialmotoren sind für Holz, Aluminium und PVC Bearbeitungen geeignet.

C31/40-SB SERIEN: für Drehzahl von 12.000 bis 18.000 upm wo es Radialebelastung gibt.

C31/40-DB SERIEN: für Drehzahl von 12.000 bis 24.000 upm wo es Axialebelastung gibt.

CARATTERISTICHE TECNICHE

STATORE

Statore asincrono trifase con isolamento in classe F.

ROTORE

A gabbia di scoiattolo bilanciato secondo le norme ISO 1940: grado di equilibratura standard 2.5. Per applicazioni speciali è possibile fornire motori equilibrati con gradi inferiori.

FORMA COSTRUTTIVA

Chiusa con carcassa ottenuta da profilo di alluminio estruso.

VENTILAZIONE

Esterna tramite ventola.

PROTEZIONE

IP 54

BILANCIATURA

La bilanciatura standard è eseguita con mezza chiave.

I motori sono conformi alla direttiva EMC CEE 89/336 e alla direttiva macchine CEE 89/392 assumendo per quest'ultima che il motore non può essere messo in servizio prima che la macchina, in cui sarà incorporato, sia stata dichiarata conforme alle disposizioni della direttiva.

TECHNICAL INFORMATION

STATOR

Three-phase induction motor, insulation class F.

ROTOR

Squirrel cage rotor balanced according to ISO 1940 norms: balancing grade 2.5. For special applications we can supply motors with lower balancing grade.

FRAME

Self enclosed construction. The frame is obtained from an extruded aluminium bar.

COOLING

Shaft driven fan cooling.

PROTECTION

IP 54

BALANCING

Standard balancing with half key.

The motors conform to the EMC EEC 89/336 directive, and to the EEC 89/392 engine directive, assuming for the latter that the motor component cannot be put into service before the machine into which it is incorporated is declared to be in conformity with the instructions in the directive.

TECHNISCHE BESCHREIBUNG

STATOR

Drehstrom - Asynchron Stator, Isolation: Wärmeklasse F entsprechend.

LÄUFER

Käfigläufer nach den ISO 1940 Normen ausgewuchtet: standard Auswuchtungsgrad 2.5. Für besondere Anwendungen können wir auch niedrigere Auswuchtungsgrad versorgen.

BAUFORM

Motor mit geschlossenem Aluminiumprofil gewonnen Gehäuse.

LÜFTUNG

Außenlüfterrad.

SCHUTZART

IP 54

AUSWUCHTUNG

Halbkeilwuchtung.

Die Motoren sind den Weisungen EMC CEE 89/336 und CEE 89/329 entsprechend. Der Motor kann in Betrieb setzen sein, nur wenn die Maschine, wo er sich befindet, den Weisungen entsprechend ist.

CARATTERISTICHE ELETTRICHE - ELECTRIC FEATURES - ELEKTRISCHE DATEN

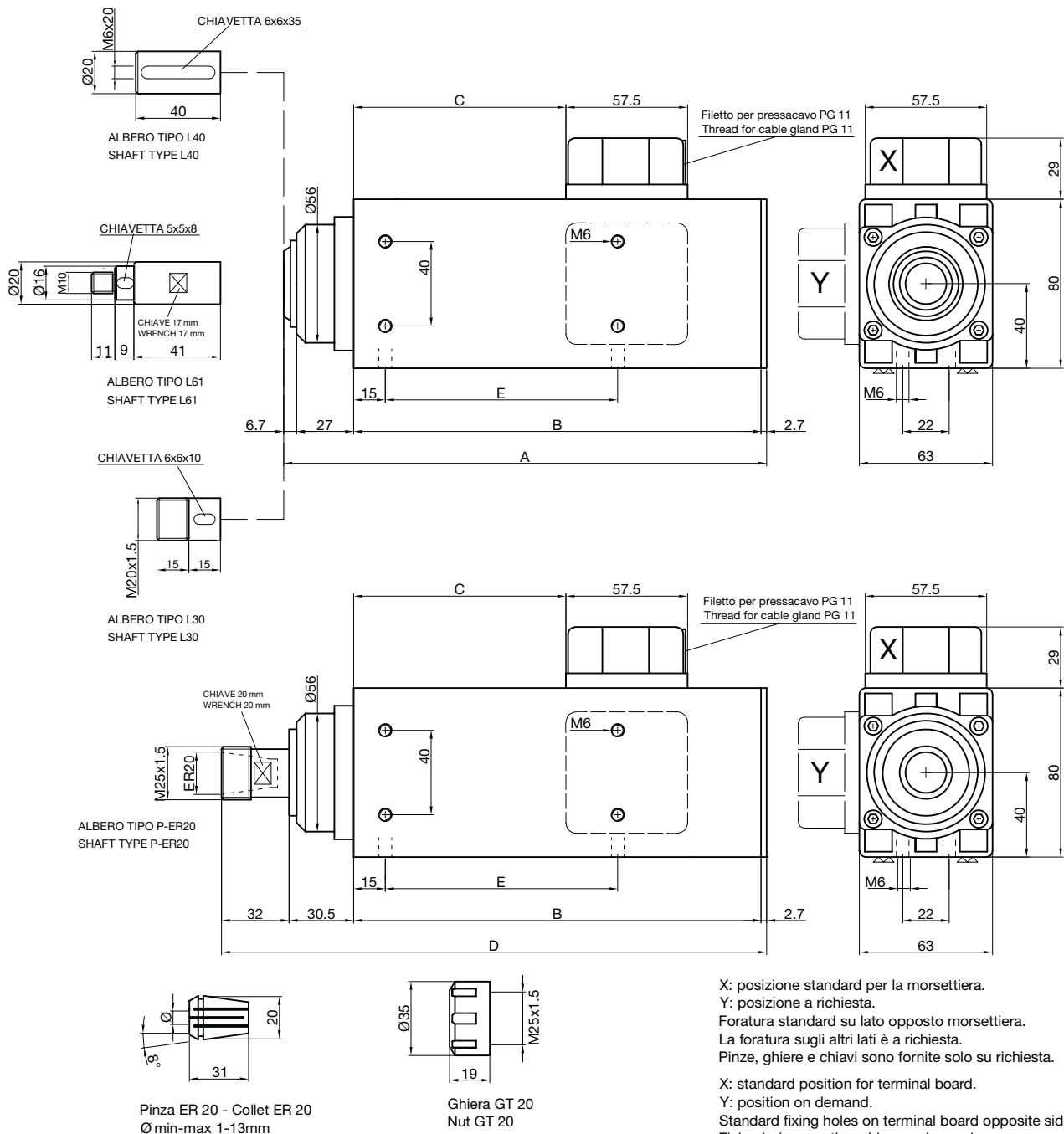
TIPO TYPE TYP	POTENZA POWER LEISTUNG	TENSIONE VOLTAGE LEISTUNG	FREQ. FREQ. FREQ.	GIRI RPM UPM	ASSORB. ABSORB. AMP AUFN.	PESO WEIGHT GEW. TYPE SB	PESO WEIGHT GEW. TYPE DBS-DBL
	KW	V	HZ	RPM	A	KG	KG
C31/40-A-3822-200	0.22	380-220	200	12.000	0.9-1.6	2.8	3.3
C31/40-B-3822-200	0.37	380-220	200	12.000	1.2-2.1	3.2	3.7
C31/40-C-3822-200	0.55	380-220	200	12.000	1.55-2.7	3.5	4.0
C31/40-D-3822-200	0.75	380-220	200	12.000	1.8-3.1	3.9	4.3
C31/40-A-3822-300	0.33	380-220	300	18.000	1.2-2.1	2.8	3.3
C31/40-B-3822-300	0.55	380-220	300	18.000	1.7-3.0	3.2	3.7
C31/40-C-3822-300	0.73	380-220	300	18.000	2.1-3.6	3.5	4.0
C31/40-A-3822-400	0.33	380-220	400	24.000	1.2-2.1	/	3.3
C31/40-B-3822-400	0.55	380-220	400	24.000	1.7-3.0	/	3.7
C31/40-C-3822-400	0.73	380/220	400	24.000	2.1-3.6	/	4.0

La frequenza massima è di 300Hz per la versione SB e di 400Hz per la versione DB. - The maximum frequency for the SB type is 300Hz. For the DB type it is 400Hz. Per diversi valori di tensione e frequenza interpellateci. - For different voltage and frequency you can apply to us.

MOTORE AD ALTA VELOCITÀ - HIGH SPEED MOTOR

DIMENSIONI DI INGOMBRO - OVERALL DIMENSIONS					
TYPE	A	B	C	D	E
C31/40-A	186.9	150.5	65.5	215.7	85
C31/40-B	211.9	175.5	90.5	240.7	110
C31/40-C	231.9	195.5	110.5	260.7	110
C31/40-D	251.9	215.5	130.5	280.7	110

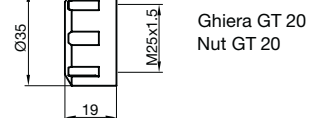
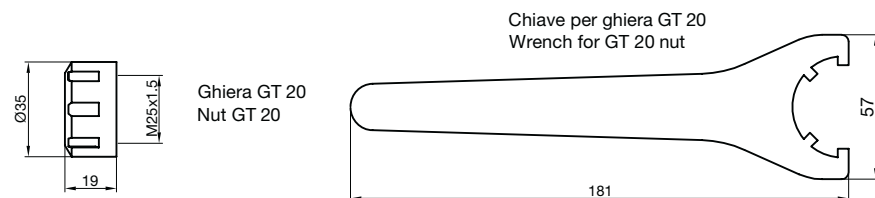
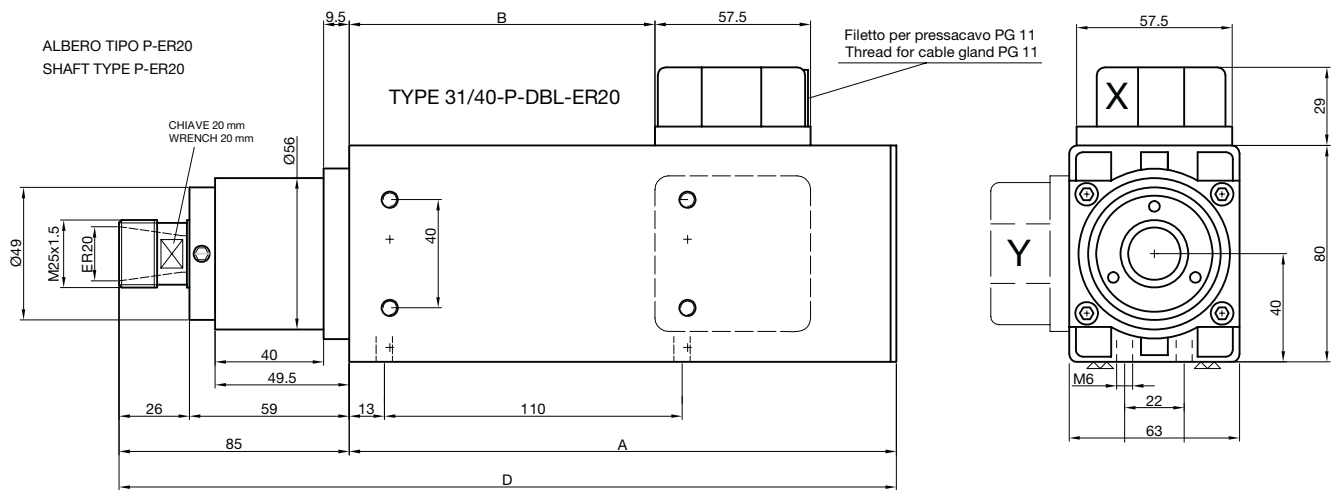
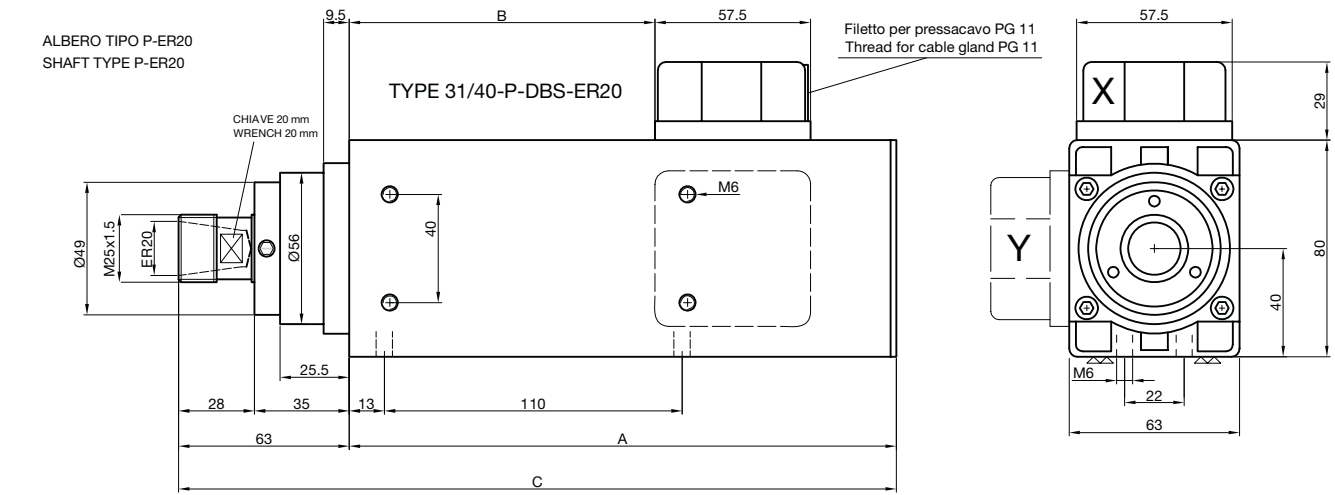
C31/40 58



ELETTROMANDRINO - ELECTROSPINDLE

DIMENSIONI DI INGOMBRO - OVERALL DIMENSIONS				
TYPE	A	B	C	D
C31/40-A	163	74	226	248
C31/40-B	188	99	251	273
C31/40-C	203	114	266	288
C31/40-D	223	134	286	308

C31/40 DBS E DBL

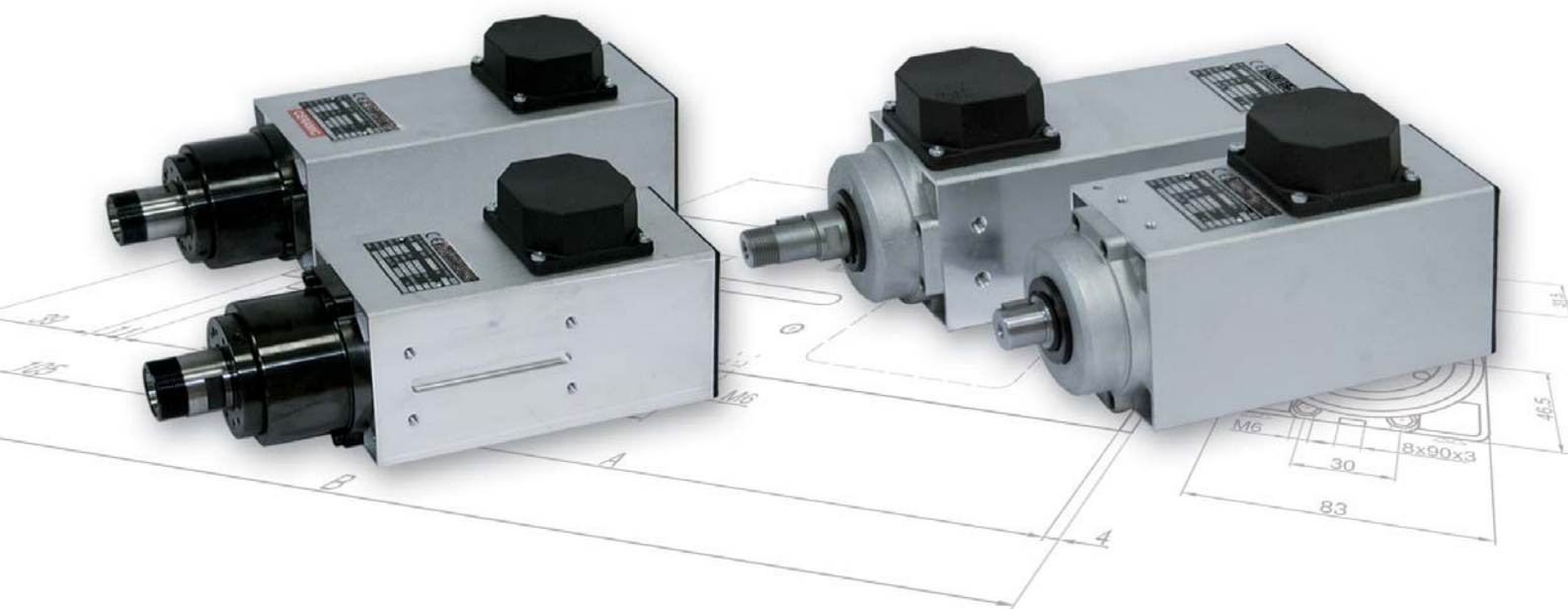


X: posizione standard per la morsetteria.
Y: posizione a richiesta.
Foratura standard su lato opposto morsetteria.
La foratura sugli altri lati è a richiesta.
Pinze, ghiera e chiavi sono fornite solo su richiesta.

X: standard position for terminal board.
Y: position on demand.
Standard fixing holes on terminal board opposite side.
Fixing holes on other sides on demand.
Collets, nuts and wrenches only on demand.

SERIE C41/47

MOTORE HF ED ELETTROMANDRINO



HF MOTOR AND ELECTROSPINDLE

SERIE

C41/47 SB E C41/47 DB-2DB

DATI GENERALI

Gli elettromandri della serie **C41/47** sono stati progettati per sviluppare un'elevata potenza unita ad un ingombro limitato. Queste caratteristiche, unite all'elevata velocità di rotazione consentita, li rendono ideali per l'applicazione su macchine per la lavorazione del legno, dell'alluminio e del PVC.

SERIE C41/47-SB: per lavorazioni da 12.000 a 18.000 rpm laddove il carico sia prevalentemente di tipo radiale.

SERIE C41/47-DB-2DB: per lavorazioni da 12.000 a 24.000 rpm con la presenza di un carico di tipo assiale.

GENERAL INTRODUCTION

The electrospindles series **C41/47** have been designed to generate a high power with limited overall dimensions.

These features, joined to the high rotational speed, make these electrospindles the best solution for the machinery of wood, aluminium and PVC.

SERIES C41/47-SB: for rotational speed from 12.000 to 18.000 rpm where the prevalent load is radial load.

SERIES C41/47-DB-2DB: for rotational speed from 12.000 to 24.000 rpm where an axial load is present.

ALLGEMEINE INFORMATIONEN

Die Elektroschneideln **C41/47** erreichen hohe Drehzahl und haben eine sehr schmale Form und kleinen Raumbedarf.

Diese Hochtourigen Spezialmotoren sind für Holz, Aluminium und PVC Bearbeitungen geeignet.

C41/47-SB SERIEN: für Drehzahl von 12.000 bis 18.000 upm wo es Radialebelastung gibt.

C41/47-DB-2DB SERIEN: für Drehzahl von 12.000 bis 24.000 upm wo es Axialebelastung gibt.

CARATTERISTICHE TECNICHE

STATORE

Statore asincrono trifase con isolamento in classe F.

ROTORE

A gabbia di scoiattolo bilanciato secondo le norme ISO 1940: grado di equilibratura standard 2.5. Per applicazioni speciali è possibile fornire motori equilibrati con gradi inferiori.

FORMA COSTRUTTIVA

Chiusa con carcassa ottenuta da profilo di alluminio estruso.

VENTILAZIONE

Esterna tramite ventola.

PROTEZIONE

IP 54

BILANCIATURA

La bilanciatura standard è eseguita con mezza chiave.

I motori sono conformi alla direttiva EMC CEE 89/336 e alla direttiva macchine CEE 89/392 assumendo per quest'ultima che il motore non può essere messo in servizio prima che la macchina, in cui sarà incorporato, sia stata dichiarata conforme alle disposizioni della direttiva.

TECHNICAL INFORMATION

STATOR

Three-phase induction motor, insulation class F.

ROTOR

Squirrel cage rotor balanced according to ISO 1940 norms: balancing grade 2.5. For special applications we can supply motors with lower balancing grade.

FRAME

Self enclosed construction. The frame is obtained from an extruded aluminium bar.

COOLING

Shaft driven fan cooling.

PROTECTION

IP 54

BALANCING

Standard balancing with half key.

The motors conform to the EMC EEC 89/336 directive, and to the EEC 89/392 engine directive, assuming for the latter that the motor component cannot be put into service before the machine into which it is incorporated is declared to be in conformity with the instructions in the directive.

TECHNISCHE BESCHREIBUNG

STATOR

Drehstrom - Asynchron Stator, Isolation: Wärmeklasse F entsprechend.

LÄUFER

Käfigläufer nach den ISO 1940 Normen ausgewuchtet: standard Auswuchtungsgrad 2.5. Für besondere Anwendungen können wir auch niedrigere Auswuchtungsgrad versorgen.

BAUFORM

Motor mit geschlossenem Aluminiumprofil gewonnen Gehäuse.

LÜFTUNG

Außenlüfter.

SCHUTZART

IP 54

AUSWUCHTUNG

Halbkeilwuchtung.

Die Motoren sind den Weisungen EMC CEE 89/336 und CEE 89/329 entsprechend. Der Motor kann in Betrieb setzen sein, nur wenn die Maschine, wo er sich befindet, den Weisungen entsprechend ist.

CARATTERISTICHE ELETTRICHE - ELECTRIC FEATURES - ELEKTRISCHE DATEN

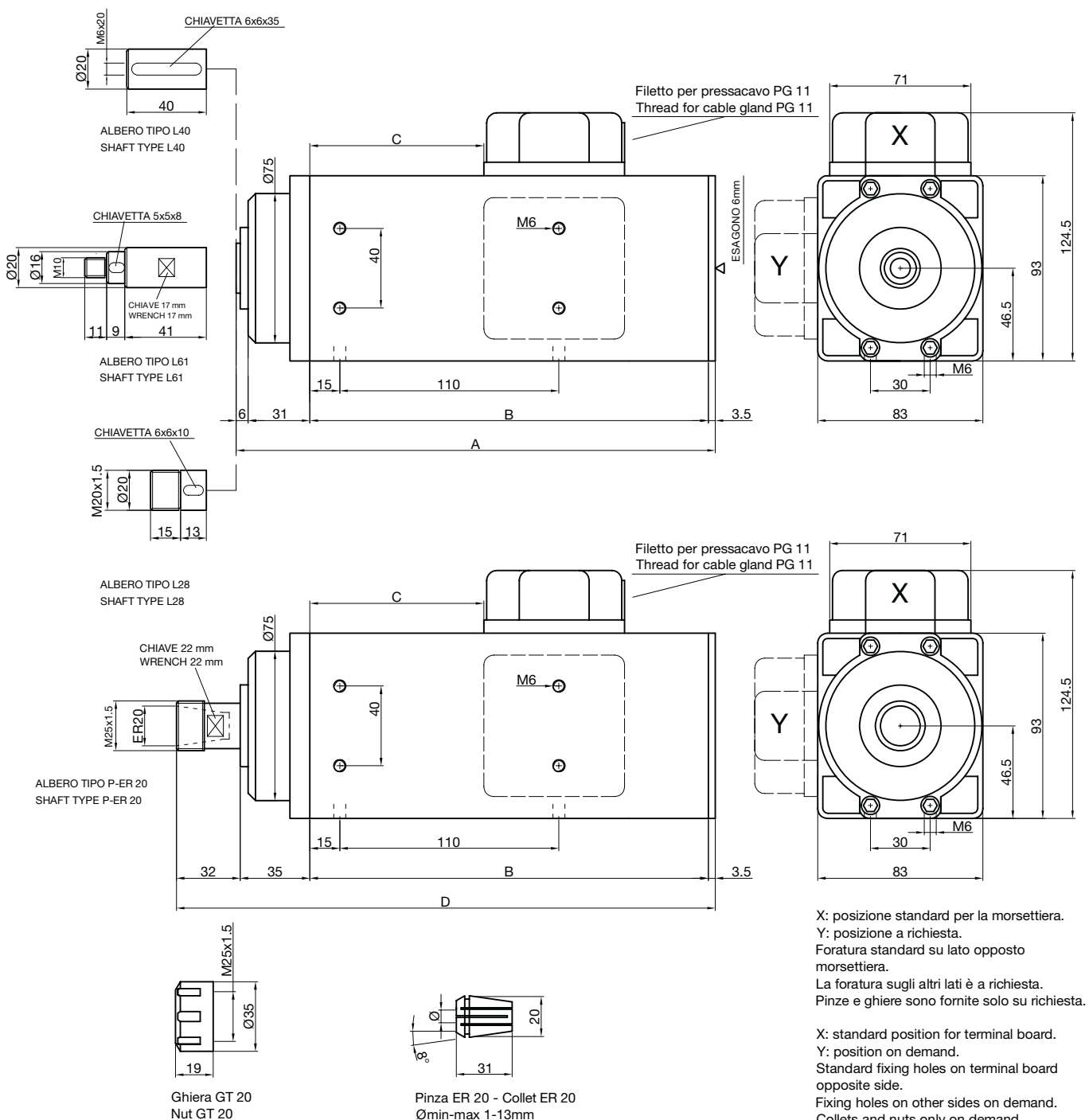
TIPO TYPE TYP	POTENZA POWER LEISTUNG		TENSIONE VOLTAGE LEISTUNG	FREQ. FREQ. FREQ.	GIRI RPM UPM	ASSORB. ABSORB. AMP AUFN.	PESO WEIGHT GEW. TYPE SB	PESO WEIGHT GEW. TYPE DBS-DBL
	KW	HP	V	HZ	RPM	A	KG	KG
C41/47-A-3822-200	0.75	1	380-220	200	12.000	2.4-4.2	4.7	6.5
C41/47-B-3822-200	1.1	1.5	380-220	200	12.000	3.1-5.4	5.3	7.0
C41/47-C-3822-200	1.5	2	380-220	200	12.000	3.9-6.7	6.6	8.5
C41/47-D-3822-200	1.8	2.5	380-220	200	12.000	4.6-8.0	7.0	8.9
C41/47-A-3822-300	1.1	1.5	380-220	300	18.000	3.6-6.2	4.7	6.5
C41/47-B-3822-300	1.6	2.2	380-220	300	18.000	4.7-8.1	5.3	7.0
C41/47-C-3822-300	2.0	2.7	380-220	300	18.000	5.2-9.0	6.6	8.5
C41/47-A-3822-400	1.1	1.5	380-220	400	24.000	3.6-6.2	/	6.5
C41/47-B-3822-400	1.6	2.2	380-220	400	24.000	4.7-8.1	/	7.0
C41/47-C-3822-400	2.0	2.7	380-220	400	24.000	5.2-9.0	/	8.5

La frequenza mass. è di 300Hz per la versione SB e DB e di 400Hz per la versione 2DB. - The maximum frequency for the SB and DB type is 300Hz. For the 2DB type it is 400Hz. Per diversi valori di tensione e frequenza interpellateci. - For different voltage and frequency you can apply to us.

MOTORE AD ALTA VELOCITÀ - HIGH SPEED MOTOR

DIMENSIONI DI INGOMBRO - OVERALL DIMENSIONS				
TYPE	A	B	C	D
C41/47-A	225.5	185	79.5	255.5
C41/47-B	240.5	200	94.5	270.5
C41/47-C	280.5	240	134.5	310.5
C41/47-D	280.5	240	134.5	310.5

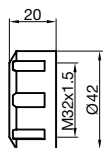
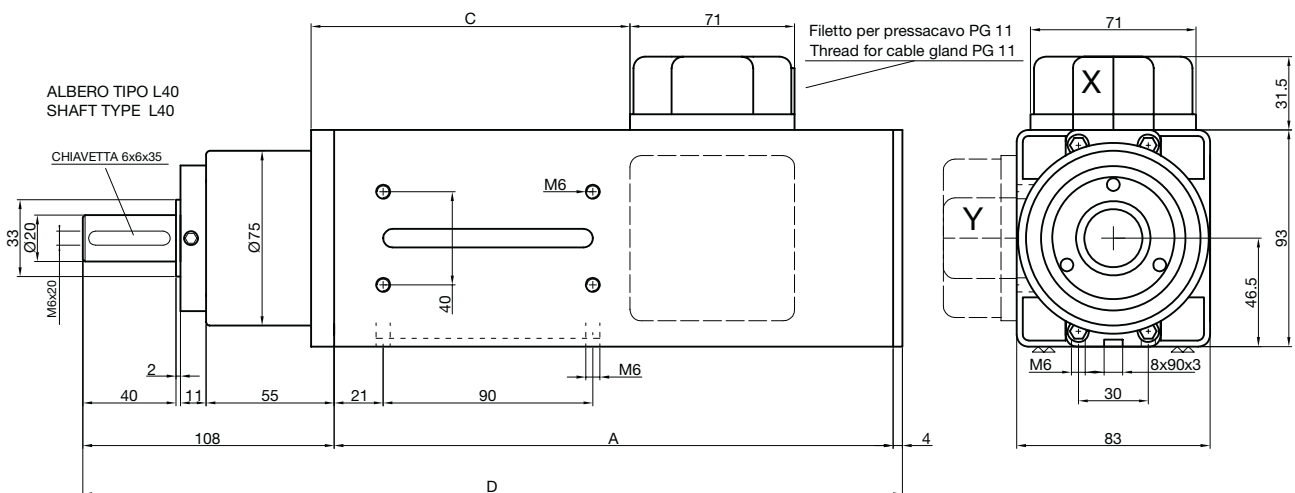
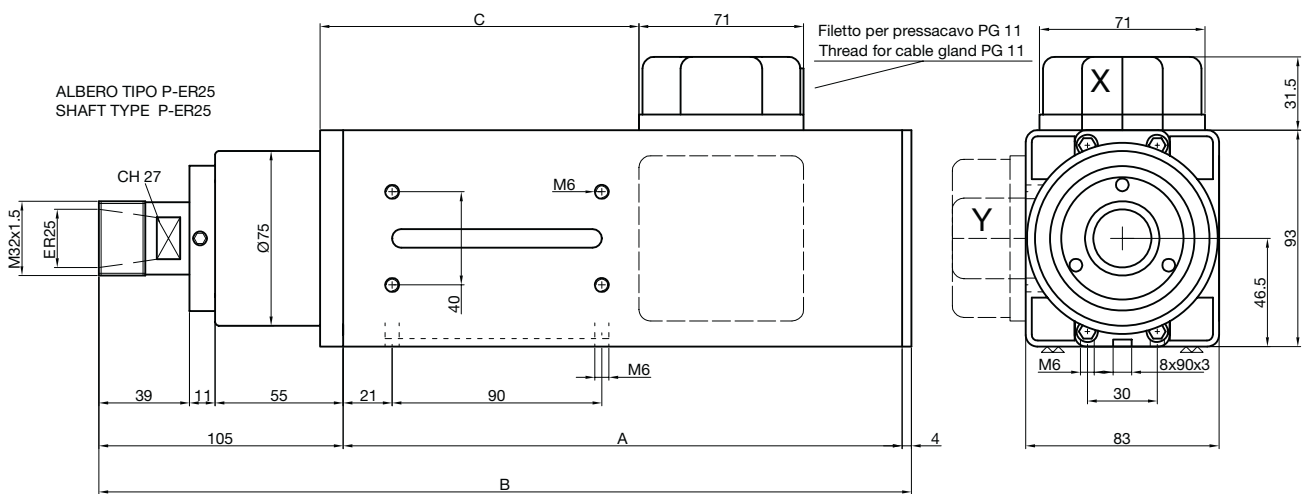
C41/47 58



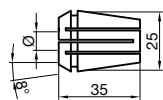
ELETTROMANDRINO - ELECTROSPINDLE

DIMENSIONI DI INGOMBRO - OVERALL DIMENSIONS				
TYPE	A	B	C	D
C41/47-A-DB	175	284	73	287
C41/47-B-DB	195	304	93	307
C41/47-C-2DB	240	349	138	352
C41/47-D-2DB	260	369	158	372

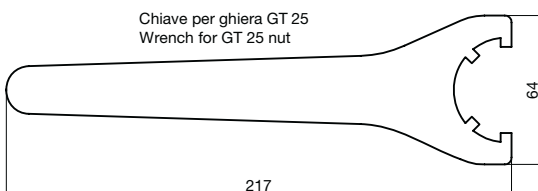
C41/47 DB-208



Ghiera GT 25
Nut GT 25



Pinza ER 25 - Collet ER 25
Ømin-max 1-16mm



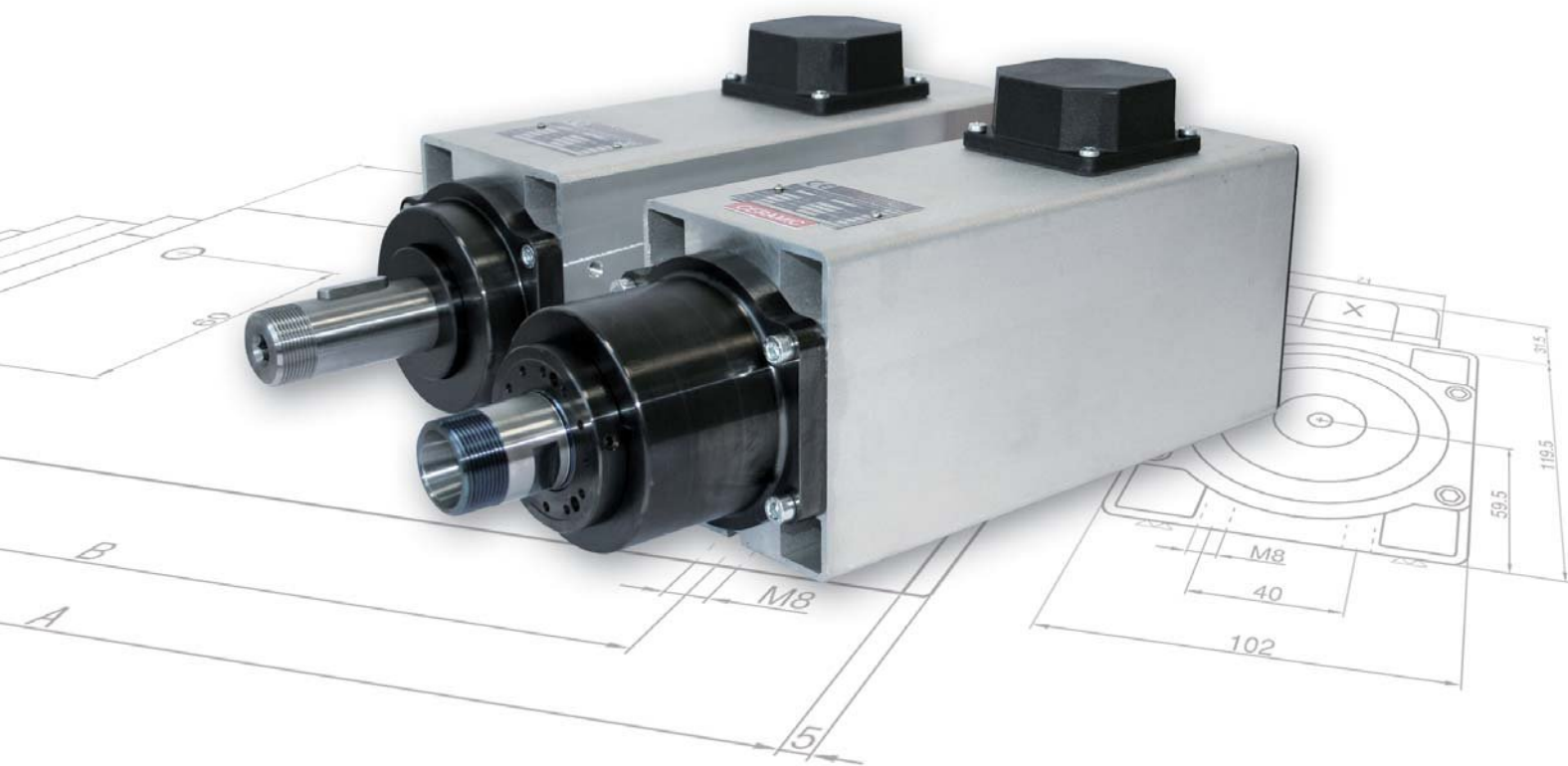
Chiave per ghiera GT 25
Wrench for GT 25 nut

X: posizione standard per la morsettera.
Y: posizione a richiesta.
Foratura standard su lato opposto morsettera.
La foratura sugli altri lati è a richiesta.
Pinze a ghiera sono fornite solo su richiesta.

X: standard position for terminal board.
Y: position on demand.
Standard fixing holes on terminal board opposite side.
Fixing holes on other sides on demand.
Collets and nuts only on demand.

SERIE **CSI/60**

MOTORE HF ED ELETTROMANDRINO



HF MOTOR AND ELECTROSPINDLE

SERIE CSI/60 SB E SI/60 DB-2DB

DATI GENERALI

Gli elettromandri della serie **CSI/60** sono stati progettati per sviluppare un'elevata potenza unita ad un ingombro limitato. Queste caratteristiche, unite all'elevata velocità di rotazione consentita, li rendono ideali per l'applicazione su macchine per la lavorazione del legno, dell'alluminio, del PVC e del vetro.

SERIE CSI/60-SB: per lavorazioni da 12.000 a 18.000 rpm laddove il carico sia prevalentemente di tipo radiale.

SERIE CSI/60-DB-2DB: per lavorazioni da 12.000 a 24.000 rpm con la presenza di un carico di tipo assiale.

GENERAL INTRODUCTION

The electrospindles series **CSI/60** have been designed to generate a high power with limited overall dimensions.

These features, joined to the high rotational speed, make these electrospindles the best solution for the machinery of wood, aluminium, PVC and glass.

SERIES CSI/60-SB: for rotational speed from 12.000 to 18.000 rpm where the prevalent load is radial load.

SERIES CSI/60-DB-2DB: for rotational speed from 12.000 to 24.000 rpm where an axial load is present.

ALLGEMEINE INFORMATIONEN

Die Elektromotoren **CSI/60** erreichen hohe Drehzahl und haben eine sehr schmale Form und kleinen Raumbedarf.

Diese Hochtourige Spezialmotoren sind für Holz, Aluminium, PVC und Glas Bearbeitungen geeignet.

CSI/60-SB SERIEN: für hohe Drehzahl von 12.000 bis 18.000 upm wo Radialebelastung gibt.

CSI/60-DB-2DB SERIEN: für hohe Drehzahlen von 12.000 bis 24.000 upm wo es die Axialebelastung gibt.

CARATTERISTICHE TECNICHE

STATORE

Statore asincrono trifase con isolamento in classe F.

ROTORE

A gabbia di scoiattolo bilanciato secondo le norme ISO 1940: grado di equilibratura standard 2.5. Per applicazioni speciali è possibile fornire motori equilibrati con gradi inferiori.

FORMA COSTRUTTIVA

Chiusa con carcassa ottenuta da profilo di alluminio estruso.

VENTILAZIONE

Esterna tramite ventola.

PROTEZIONE

IP 54

BILANCIATURA

La bilanciatura standard è eseguita con mezza chiave.

I motori sono conformi alla direttiva EMC CEE 89/336 e alla direttiva macchine CEE 89/392 assumendo per quest'ultima che il motore non può essere messo in servizio prima che la macchina, in cui sarà incorporato, sia stata dichiarata conforme alle disposizioni della direttiva.

TECHNICAL INFORMATION

STATOR

Three-phase induction motor, insulation class F.

ROTOR

Squirrel cage rotor balanced according to ISO 1940 norms: balancing grade 2.5. For special applications we can supply motors with lower balancing grade.

FRAME

Self enclosed construction. The frame is obtained from an extruded aluminium bar.

COOLING

Shaft driven fan cooling.

PROTECTION

IP 54

BALANCING

Standard balancing with half key. mezza chiave.

The motors conform to the EMC EEC 89/336 directive, and to the EEC 89/392 engine directive, assuming for the latter that the motor component cannot be put into service before the machine into which it is incorporated is declared to be in conformity with the instructions in the directive.

TECHNISCHE BESCHREIBUNG

STATOR

Drehstrom - Asynchron Stator, Isolation: Wärmeklasse F entsprechend.

LÄUFER

Käfigläufer nach den ISO 1940 Normen ausgewuchtet: standard Auswuchtungsgrad 2.5. Für besondere Anwendungen können wir auch niedrigere Auswuchtungsgrad versorgen.

BAUFORM

Motor mit geschlossenem Aluminiumprofil gewonnen Gehäuse.

LÜFTUNG

Außenlüftrad.

SCHUTZART

IP 54

AUSWUCHTUNG

Halbkeilwuchtung.

Die Motoren sind den Weisungen EMC CEE 89/336 und CEE 89/329 entsprechend. Der Motor kann in Betrieb setzen sein, nur wenn die Maschine, wo er sich befindet, den Weisungen entsprechend ist.

CARATTERISTICHE ELETTRICHE - ELECTRIC FEATURES - ELEKTRISCHE DATEN

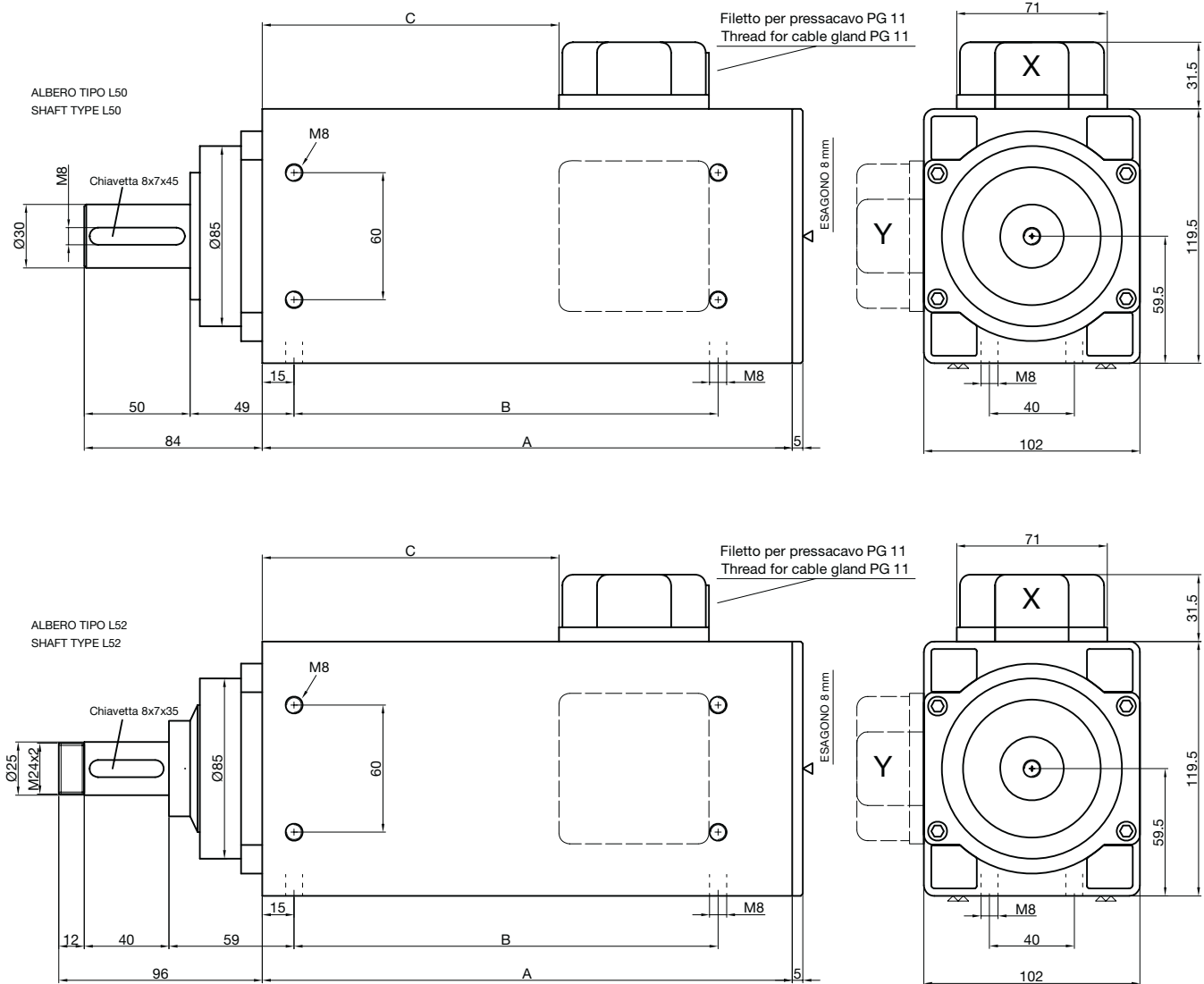
TIPO TYPE TYP	POTENZA POWER LEISTUNG		TENSIONE VOLTAGE LEISTUNG	FREQ. FREQ. FREQ.	GIRI RPM UPM	ASSORB. ABSORB. AMP AUFN.	PESO WEIGHT GEW. TYPE SB	PESO WEIGHT GEW. TYPE DBS-DBL
	KW	HP	V	HZ	RPM	A	KG	KG
C51/60-D-3822-100	2.2	3.0	380-220	100	6.000	5.7-9.9	12.5	13.9
C51/60-A-3822-200	2.2	3.0	380-220	200	12.000	5.6-9.7	11	12
C51/60-B-3822-200	2.6	3.5	380-220	200	12.000	6.0-10.4	11.3	/
C51/60-C-3822-200	3.0	4.0	380-220	200	12.000	7.2-12.5	12	/
C51/60-D-3822-200	3.7	5.0	380-220	200	12.000	8.7-15.0	12.5	13.9
C51/60-A-3822-300	3.3	4.5	380-220	300	18.000	7.9-13.7	/	12
C51/60-D-3822-300	5.6	7.5	380-220	300	18.000	11.5-20.0	/	13.9
C51/60-A-3822-400	3.3	4.5	380-220	400	24.000	7.9-13.7	/	12
C51/60-D-3822-400	5.6	7.5	380-220	400	24.000	11.5-20.0	/	13.9

La frequenza massima è di 200Hz per la versione SB e di 400Hz per la versione DB. - The maximum frequency for the SB type is 200Hz. For the DB type it is 400Hz. Per diversi valori di tensione e frequenza interpellateci. - For different voltage and frequency you can apply to us.

MOTORE AD ALTA VELOCITÀ - HIGH SPEED MOTOR

DIMENSIONI DI INGOMBRO - OVERALL DIMENSIONS			
TYPE	A	B	C
C51/60-A	210	150	100
C51/60-B	250	200	140
C51/60-C	250	200	140
C51/60-D	260	200	150

CSI/60 58



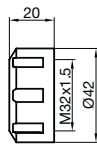
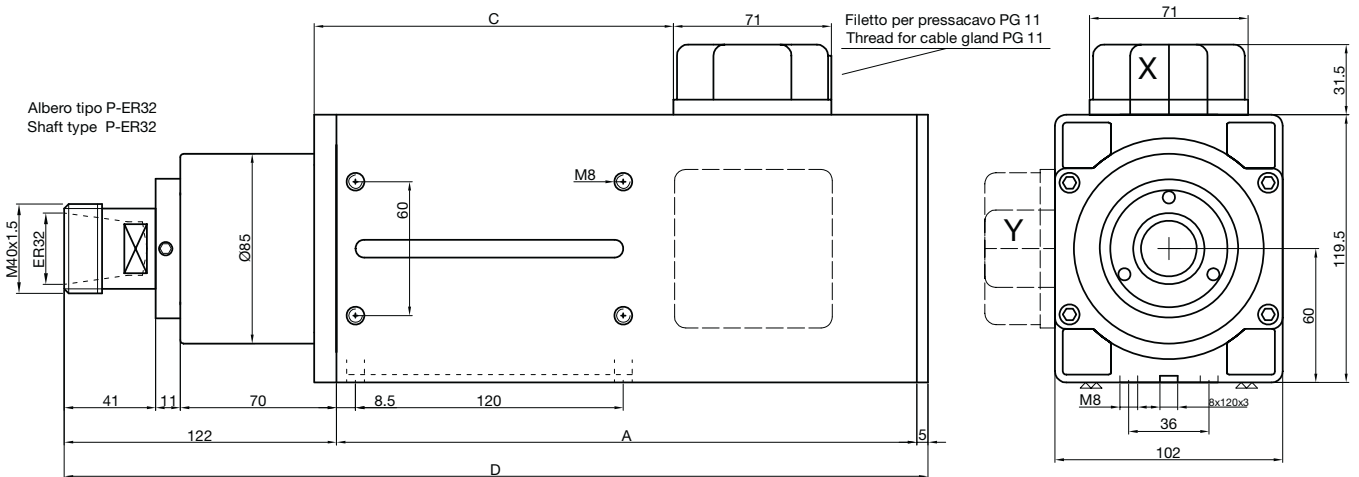
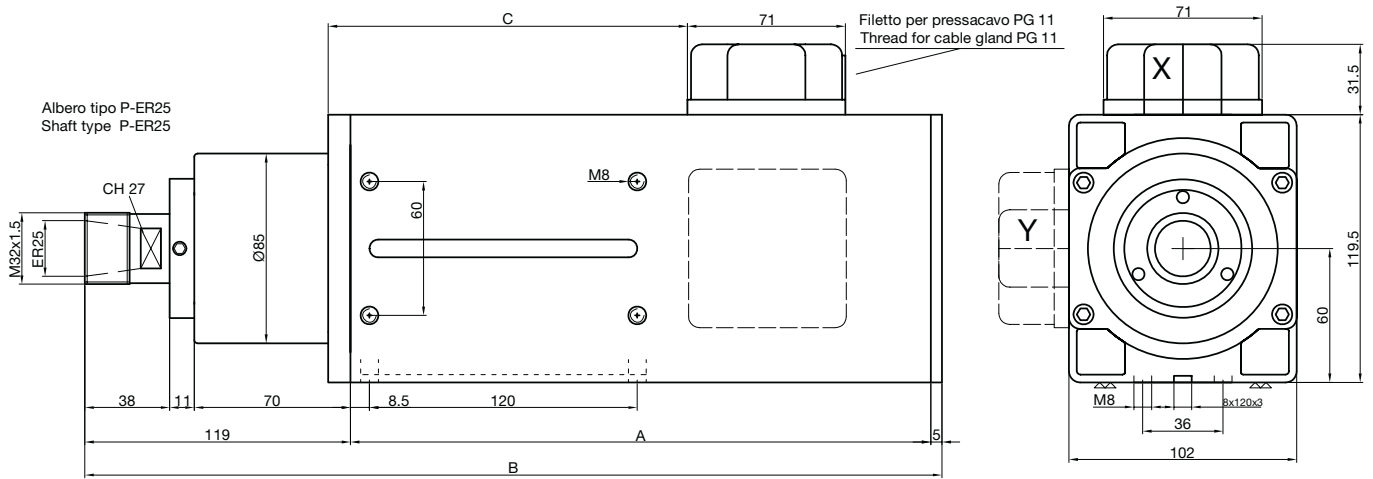
X: posizione standard per la morsetteria.
Y: posizione a richiesta.
Foratura standard su lato opposto morsetteria.
La foratura sugli altri lati è a richiesta.
Pinze e ghiera sono fornite solo su richiesta.

X: standard position for terminal board.
Y: position on demand.
Standard fixing holes on terminal board opposite side.
Fixing holes on other sides on demand.
Collets and nuts only on demand.

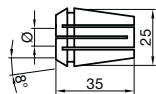
ELETTROMANDRINO - ELECTROSPINDLE

DIMENSIONI DI INGOMBRO - OVERALL DIMENSIONS				
TYPE	A	B	C	D
C51/60-A	220	344	120	347
C51/60-D	260	384	160	387

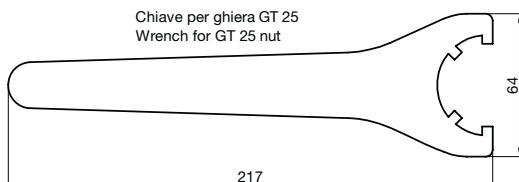
C51/60 08-208



Ghiera GT 25
Nut GT 25



Pinza ER 25 - Collet ER 25
Ømin-max 1-16mm



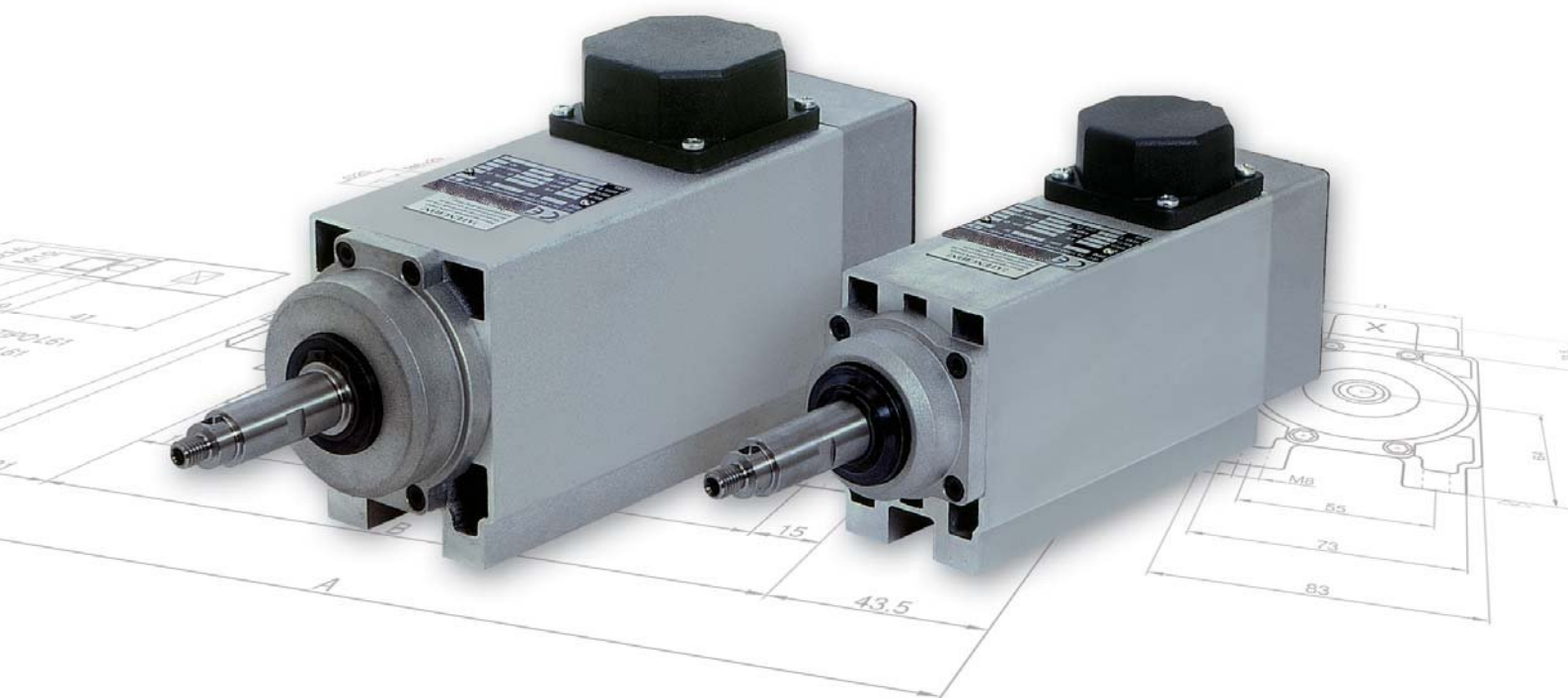
Chiave per ghiera GT 25
Wrench for GT 25 nut

X: posizione standard per la morsetteria.
Y: posizione a richiesta.
Foratura standard su lato opposto morsetteria.
La foratura sugli altri lati è a richiesta.
Pinze a ghiera sono fornite solo su richiesta.

X: standard position for terminal board.
Y: position on demand.
Standard fixing holes on terminal board
opposite side.
Fixing holes on other sides on demand.
Collets and nuts only on demand.

SERIE CSS-C64

MOTORE ALTA FREQUENZA



HIGH FREQUENCY MOTOR

DATI GENERALI

I motori della serie **C55** e **C64** sono stati progettati per sviluppare un'elevata potenza unita ad un ingombro limitato. Queste caratteristiche, unite all'elevata velocità di rotazione consentita, li rendono ideali per l'applicazione su macchine per la lavorazione del legno, dell'alluminio, del PVC e del vetro.

SERIE SB: per lavorazioni da 12.000 a 18.000 rpm laddove il carico sia prevalentemente di tipo radiale.

GENERAL INTRODUCTION

The motors series **C55** and **C64** have been designed to generate a high power with limited overall dimensions.

These features, joined to the high rotational speed, make these electrospindles the best solution for the machinery of wood, aluminium, PVC and glass.

SERIE SB: for rotational speed from 12.000 to 18.000 rpm where the prevalent load is radial load.

ALLGEMEINE INFORMATIONEN

Die Motoren **C55** und **C64** erreichen hohe Drehzahl und haben eine sehr schmale Form und kleinen Raumbedarf.

Diese Hochtourige Spezialmotoren sind für Holz, Aluminium, PVC und Glas-Bearbeitung geeignet.

SB SERIEN: für hohe Drehzahl von 12.000 bis 18.000 upm wo die Radialebelastung gibt.

CARATTERISTICHE TECNICHE

STATORE

Statore asincrono trifase con isolamento in classe F.

ROTORE

A gabbia di scoiattolo bilanciato secondo le norme ISO 1940: grado di equilibratura standard 2.5. Per applicazioni speciali è possibile fornire motori equilibrati con gradi inferiori.

FORMA COSTRUTTIVA

Chiusa con carcassa ottenuta da profilo di alluminio estruso.

VENTILAZIONE

Esterna tramite ventola.

PROTEZIONE

IP 54

BILANCIATURA

La bilanciatura standard è eseguita con mezza chiave.

I motori sono conformi alla direttiva EMC CEE 89/336 e alla direttiva macchine CEE 89/392 assumendo per quest'ultima che il motore non può essere messo in servizio prima che la macchina, in cui sarà incorporato, sia stata dichiarata conforme alle disposizioni della direttiva.

TECHNICAL INFORMATION

STATOR

Three-phase induction motor, insulation class F.

ROTOR

Squirrel cage rotor balanced according to ISO 1940 norms: balancing grade 2.5. For special applications we can supply motors with lower balancing grade.

FRAME

Self enclosed construction. The frame is obtained from an extruded aluminium bar.

COOLING

Shaft driven fan cooling.

PROTECTION

IP 54

BALANCING

Standard balancing with half key.

The motors conform to the EMC EEC 89/336 directive, and to the EEC 89/392 engine directive, assuming for the latter that the motor component cannot be put into service before the machine into which it is incorporated is declared to be in conformity with the instructions in the directive.

TECHNISCHE BESCHREIBUNG

STATOR

Drehstrom - Asynchron Stator, Isolation: Wärmeklasse F entsprechend.

LÄUFER

Käfigläufer nach den ISO 1940 Normen ausgewuchtet: standard Auswuchtungsgrad 2.5. Für besondere Anwendungen können wir auch niedrigere Auswuchtungsgrad versorgen.

BAUFORM

Motor mit geschlossenem Aluminiumprofil gewonnen Gehäuse.

LÜFTUNG

Außenlüfterad.

SCHUTZART

IP 54

AUSWUCHTUNG

Halbkeilwuchtung.

Die Motoren sind den Weisungen EMC CEE 89/336 und CEE 89/329 entsprechend. Der Motor kann in Betrieb setzen sein, nur wenn die Maschine, wo er sich befindet, den Weisungen entsprechend ist.

CARATTERISTICHE ELETTRICHE - ELECTRIC FEATURES - ELEKTRISCHE DATEN

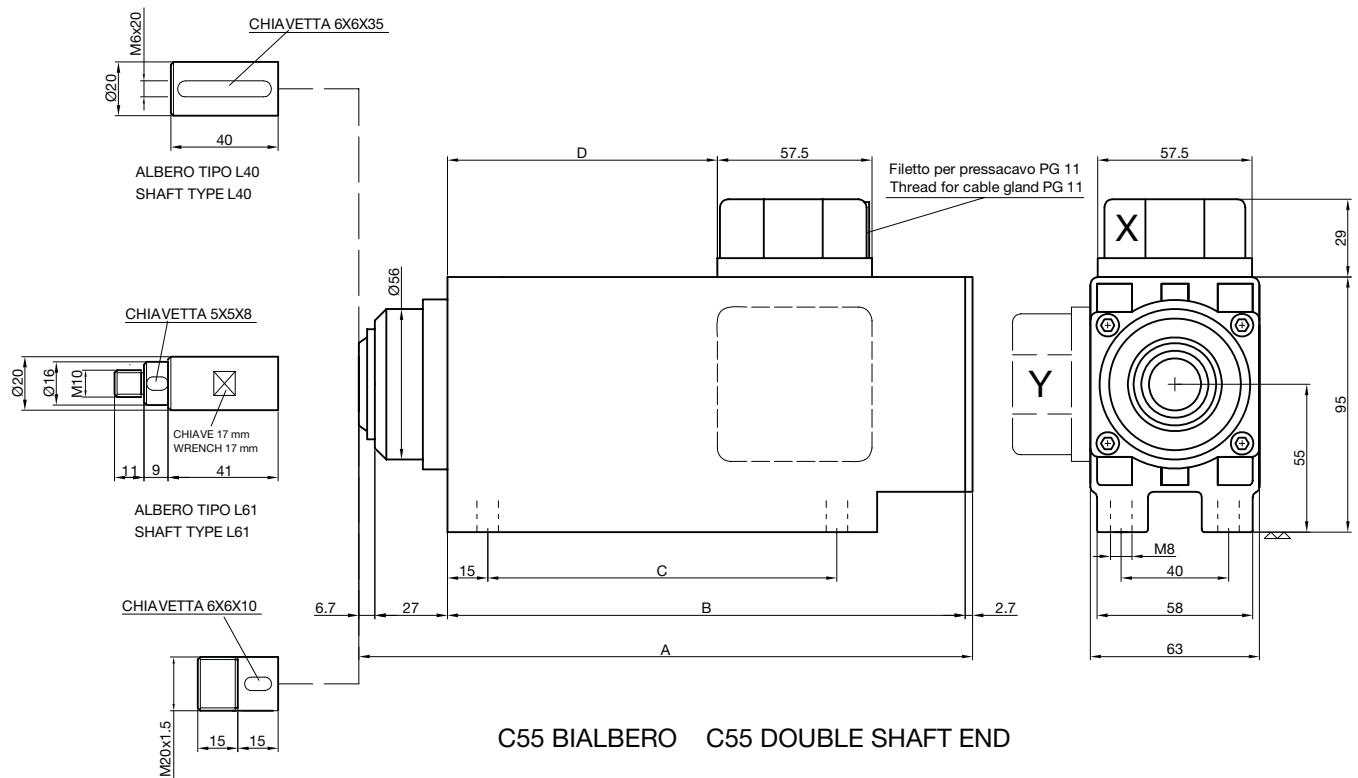
TIPO TYPE TYP	POTENZA POWER LEISTUNG		TENSIONE VOLTAGE LEISTUNG	FREQ. FREQ. FREQ.	GIRI RPM UPM	ASSORB. ABSORB. AMP AUFN.	PESO WEIGHT GEW. TYPE SB
	KW	HP	V	HZ	RPM	A	KG
C55-A-3822-200	0.22	0.3	380-220	200	12.000	0.9-1.6	3.1
C55-B-3822-200	0.37	0.5	380-220	200	12.000	1.2-2.1	3.5
C55-C-3822-200	0.55	0.73	380-220	200	12.000	1.55-2.7	3.8
C55-D-3822-200	0.75	1.0	380-220	200	12.000	1.8-3.1	4.2
C55-B-3822-300	0.55	0.73	380-220	300	18.000	1.7-3.0	3.5
C55-C-3822-300	0.73	1.0	380-220	300	18.000	2.1-3.6	3.8
C64-A-3822-200	0.75	1	380-220	200	12.000	2.4-4.2	4.7
C64-B-3822-200	1.1	1.5	380-220	200	12.000	3.1-5.4	5.3
C64-C-3822-200	1.5	2	380-220	200	12.000	3.9-6.7	6.6
C64-D-3822-200	1.8	2.5	380-220	200	12.000	4.6-8.0	7.0
C64-A-3822-300	1.1	1.5	380-220	300	18.000	3.6-6.2	4.7
C64-B-3822-300	1.6	2.2	380-220	300	18.000	4.7-8.1	5.3
C64-C-3822-300	2.0	2.7	380-220	300	18.000	5.2-9.0	6.6

La frequenza massima è di 300Hz per la versione SB. - The maximum frequency for the SB type is 300Hz.
Per diversi valori di tensione e frequenza interpellateci. - For different voltage and frequency you can apply to us.

MOTORE AD ALTA VELOCITÀ - HIGH SPEED MOTOR

DIMENSIONI DI INGOMBRO - OVERALL DIMENSIONS						
TYPE	A	B	C	D	E	F
C55-A	186.9	150.5	90	65.5	120	90
C55-B	211.9	175.5	110	90.5	140	110
C55-C	231.9	195.5	130	110.5	160	130
C55-D	251.9	215.5	150	130.5	/	/

C55 58



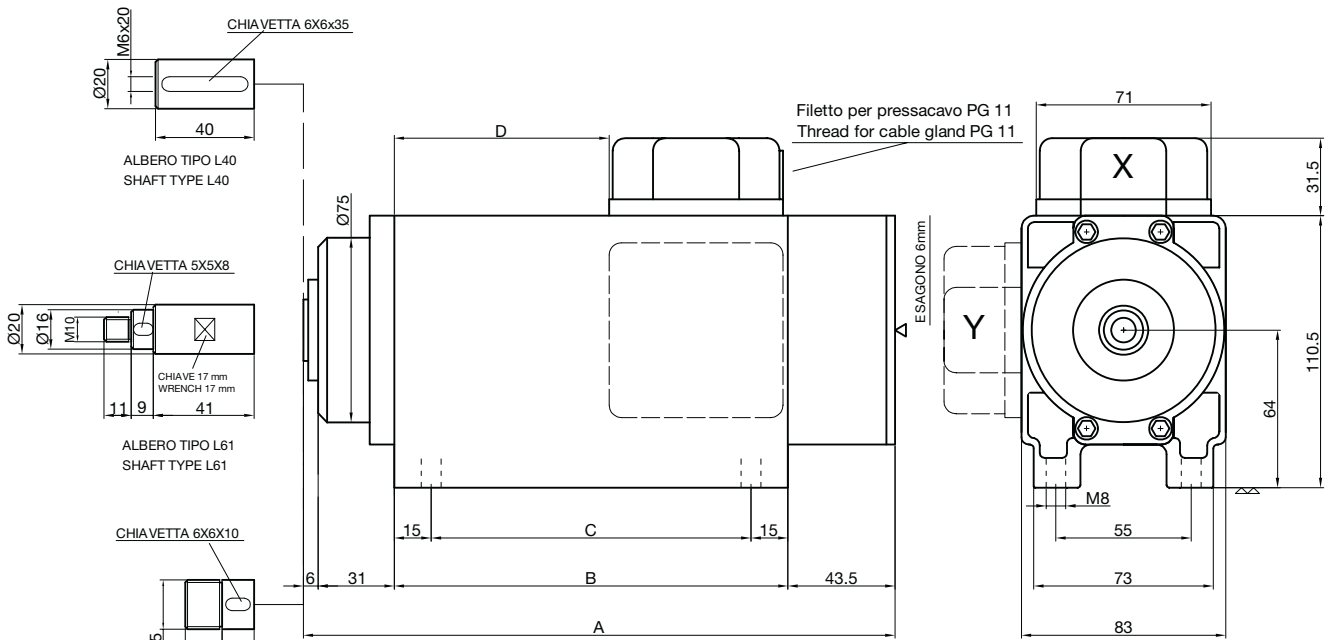
X: posizione standard per la morsetteria.
Y: posizione a richiesta.
Foratura standard su lato opposto morsetteria.
La foratura sugli altri lati è a richiesta.

X: standard position for terminal board.
Y: position on demand.
Standard fixing holes on terminal board opposite side.
Fixing holes on other sides on demand.

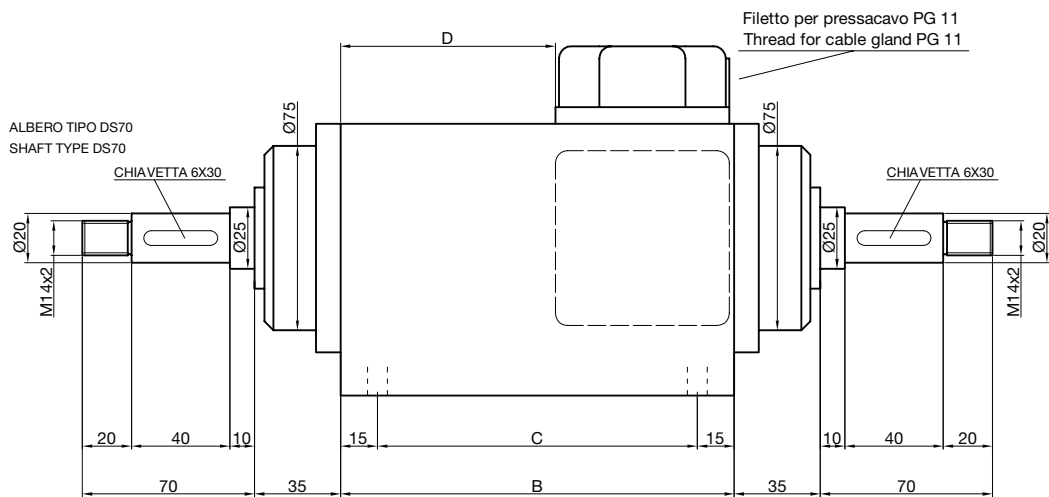
MOTORE AD ALTA VELOCITÀ - HIGH SPEED MOTOR

DIMENSIONI DI INGOMBRO - OVERALL DIMENSIONS				
TYPE	A	B	C	D
C64-A	240.5	160	130	87
C64-B	240.5	160	130	87
C64-C	280.5	200	170	127
C64-D	280.5	200	170	127

C64 58



C64 BIALBERO C64 DOUBLE SHAFT END

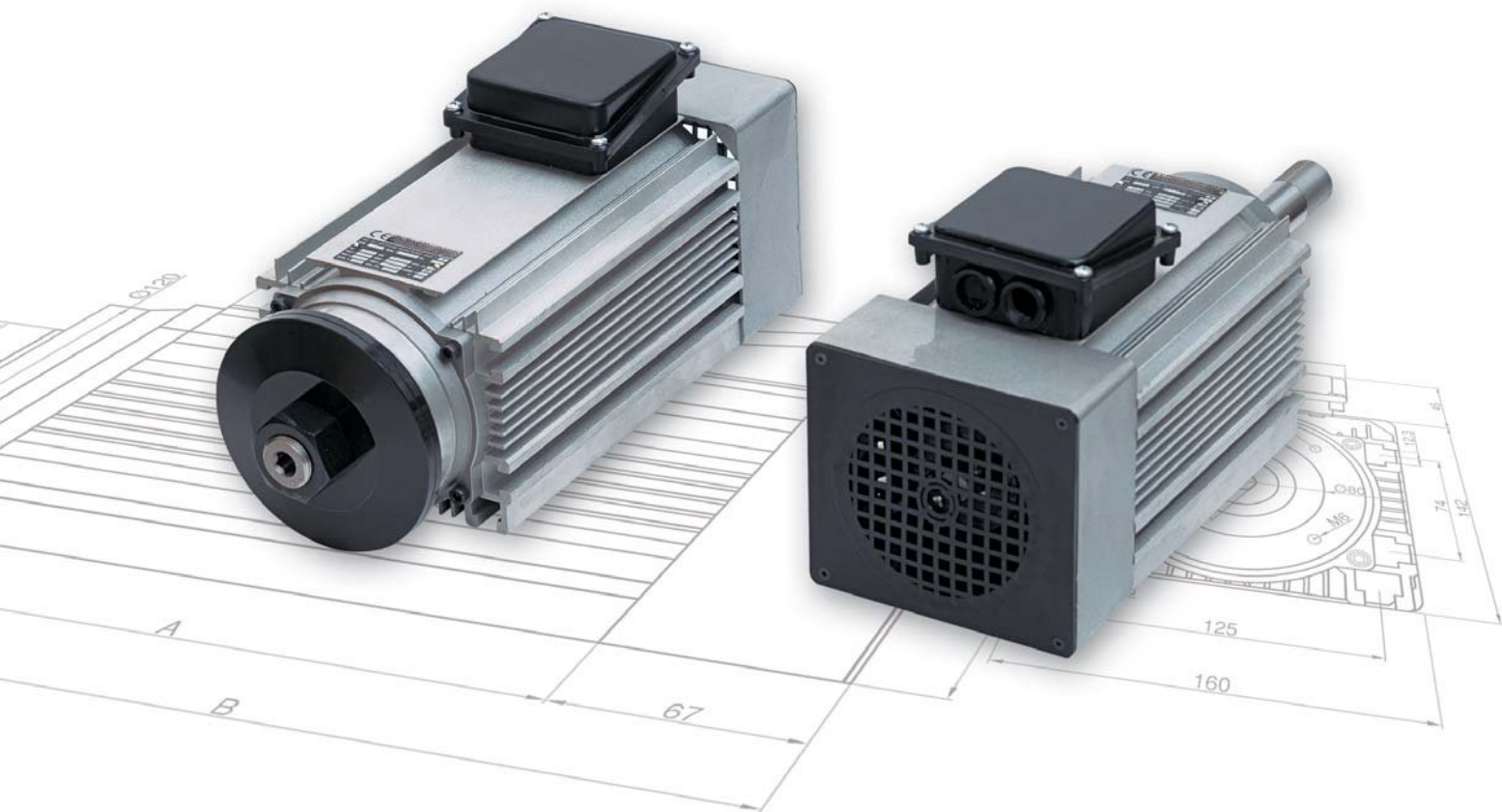


X: posizione standard per la morsetteria.
Y: posizione a richiesta.
Foratura standard su lato opposto morsetteria.
La foratura sugli altri lati è a richiesta.

X: standard position for terminal board.
Y: position on demand.
Standard fixing holes on terminal board opposite side.
Fixing holes on other sides on demand.

SERIE **C7/E0**

MOTORE RETTANGOLARE



RECTANGULAR MOTOR

DATI GENERALI

I motori rettangolari della serie **C71/80** uniscono ad un ingombro radiale limitato elevati valori di potenza. Facilmente integrabili all'interno di svariate tipologie di macchine grazie alle dimensioni ridotte ed alla semplicità di ancoraggio che la forma costruttiva consente vengono utilizzati con successo su macchine per la lavorazione del legno quali levigatrici (tipo ST), seghe (tipo BT) e laddove sia richiesto un motore compatto, potente e di elevata qualità.

GENERAL INTRODUCTION

The rectangular motors **C71/80** join together limited radial overall dimensions with high levels of power. These motors can be easily integrated in many different kind of machines thanks to their efficient frame. Used the most in the woodworking industry for sanding machines (ST type) or saws (BT type) they are the best solution where a high quality compact and powerful motor is requested.

ALLGEMEINE INFORMATIONEN

Die rechteckigen Motoren **C71/80** haben geringe radiale Außenmaßen mit hoher Kraft. Dank ihren kleinen Außenmaßen und der einfachen Verankerung sind diese Motore für Holzbearbeitungsmaschine wie Poliermaschinen (ST Typ), Sägen (BT Typ) geeignet und wenn einen kompakten Motor mit hoher Kraft und Qualität es gebraucht wird.

CARATTERISTICHE TECNICHE

STATORE

Statore asincrono trifase con isolamento in classe F.

ROTORE

A gabbia di scoiattolo bilanciato secondo le norme ISO 1940: grado di equilibratura standard 2.5. Per applicazioni speciali è possibile fornire motori equilibrati con gradi inferiori.

FORMA COSTRUTTIVA

Chiusa con carcassa ottenuta da profilo di alluminio estruso.

VENTILAZIONE

Esterna tramite ventola.

PROTEZIONE

IP 54

BILANCIATURA

La bilanciatura standard è eseguita con mezza chiave.

OPTIONALS:

- Freno elettromagnetico
- Servoventilatore
- Encoder rotativo
- Isolamento IP55

I motori sono conformi alla direttiva EMC CEE 89/336 e alla direttiva macchine CEE 89/392 assumendo per quest'ultima che il motore non può essere messo in servizio prima che la macchina, in cui sarà incorporato, sia stata dichiarata conforme alle disposizioni della direttiva.

TECHNICAL INFORMATION

STATOR

Three-phase induction motor, insulation class F.

ROTOR

Squirrel cage rotor balanced according to ISO 1940 norms: balancing grade 2.5. For special applications we can supply motors with lower balancing grade.

FRAME

Self enclosed construction. The frame is obtained from an extruded aluminium bar.

COOLING

Shaft driven fan cooling.

PROTECTION

IP 54

BALANCING

Standard balancing with half key.

OPTIONALS:

- Electric brake
- Independent electric fan
- Rotative encoder
- IP55 insulation

The motors conform to the EMC EEC 89/336 directive, and to the EEC 89/392 engine directive, assuming for the latter that the motor component cannot be put into service before the machine into which it is incorporated is declared to be in conformity with the instructions in the directive.

TECHNISCHE BESCHREIBUNG

STATOR

Drehstrom - Asynchron Stator, Isolation: Wärmeklasse F entsprechend.

LÄUFER

Käfigläufer nach den ISO 1940 Normen ausgewuchtet: standard Auswuchtungsgrad 2.5. Für besondere Anwendungen können wir auch niedrigere Auswuchtungsgrad versorgen.

BAUFORM

Motor mit geschlossenem Aluminiumprofil gewonnen Gehäuse.

LÜFTUNG

Außenlüftrad.

SCHUTZART

IP 54

AUSWUCHTUNG

Halbkeilwuchtung.

AUF WUNSCH:

- Elektromagnetische Bremse
- Servogelüftet
- Drehencoder
- IP55 Isolation

Die Motoren sind den Weisungen EMC CEE 89/336 und CEE 89/329 entsprechend. Der Motor kann in Betrieb setzen sein, nur wenn die Maschine, wo er sich befindet, den Weisungen entsprechend ist.

CARATTERISTICHE ELETTRICHE - ELECTRIC FEATURES - ELEKTRISCHE DATEN

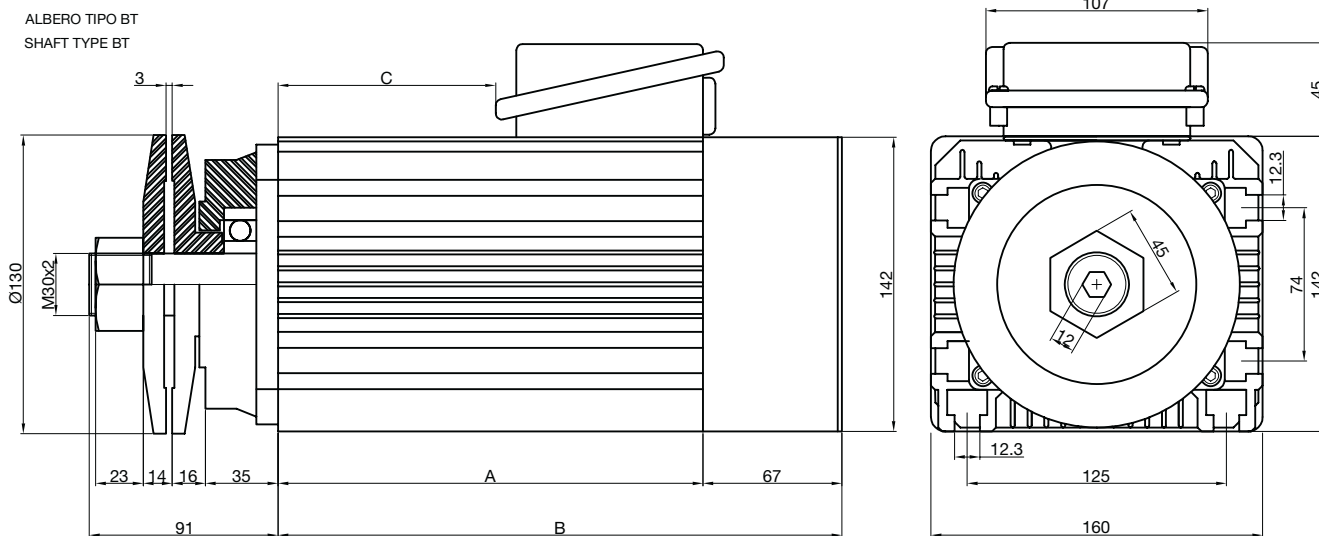
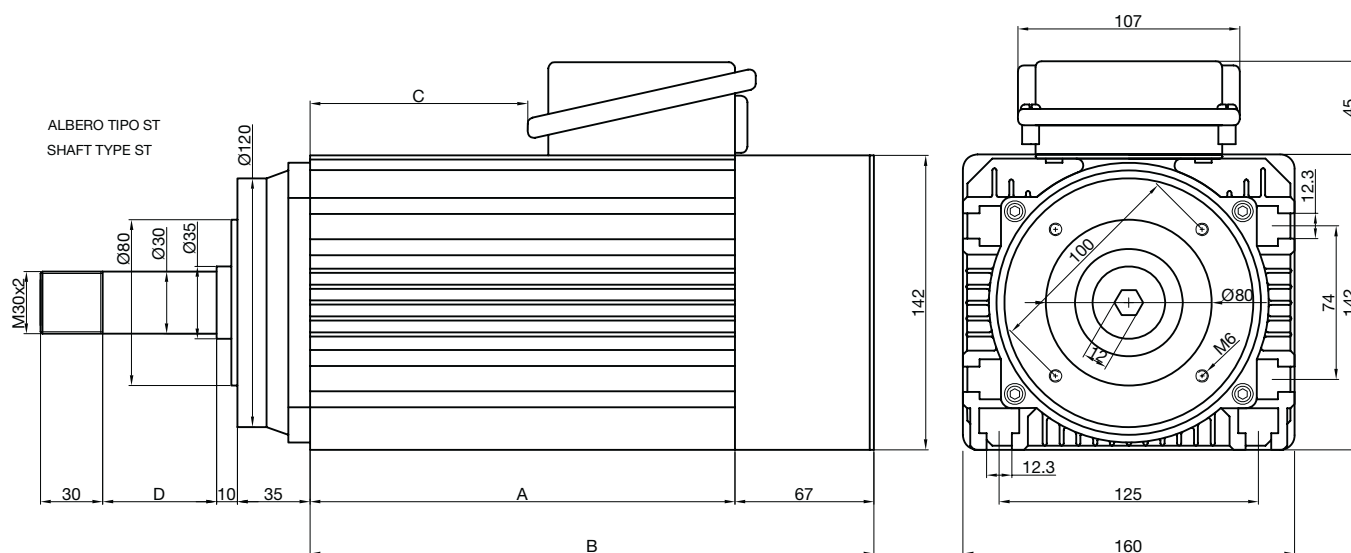
TIPO TYPE TYP	POTENZA POWER LEISTUNG		POLI POLE S	TENSIONE VOLTAGE LEISTUNG	FREQ. FREQ. FREQ.	GIRI RPM UPM	ASSORB. ABSORB. AMP AUFN.	PESO WEIGHT GEW. ST-UN	PESO WEIGHT GEW. BT
	KW	HP	N°	V	HZ	RPM	A	KG	KG
C71/80-A-4023-50-2	2.2	3	2	400-230	50	2800	5.1-8.8	16.5	18.5
C71/80-B-4023-50-2	3	4	2	400-230	50	2860	6.4-11.1	19.5	21.5
C71/80-C-4023-50-2	4	5.5	2	400-230	50	2800	8.8-15.2	21.5	23.5
C71/80-A-4023-50-4	1.5	2	4	400-230	50	1380	3.8-6.6	17	19
C71/80-B-4023-50-4	2.2	3	4	400-230	50	1390	5.6-9.7	20	22
C71/80-C-4023-50-4	3	4	4	400-230	50	1390	7.1-12.2	22	24
C71/80-B-4023-50-6	1.5	2	6	400-230	50	900	4.3-7.4	17	19
C71/80-C-4023-50-6	1.8	2.5	6	400-230	50	900	5.2-9.0	22	24
C71/80-A-3822-100-2	2.2	3	2	380-220	100	6000	5.7-9.9	16.5	18.5
C71/80-A-3822-100-2	3	4	2	380-220	100	6000	6.7-11.7	16.5	18.5
C71/80-A-3822-100-2	4	5.5	2	380-220	100	6000	8.6-14.8	16.5	18.5
C71/80-B-3822-100-2	5.5	7.5	2	380-220	100	6000	11.4-19.7	19.5	21.5

Per diversi valori di tensione e frequenza interpellateci. - For different voltage and frequency you can apply to us.

MOTORE RETTANGOLARE - RECTANGULAR MOTOR

DIMENSIONI DI INGOMBRO - OVERALL DIMENSIONS				
TYPE	A	B	C	D
C71/80-A	175	242	74	115
C71/80-B	205	272	104	115
C71/80-C	245	312	144	115

C71/80 SB



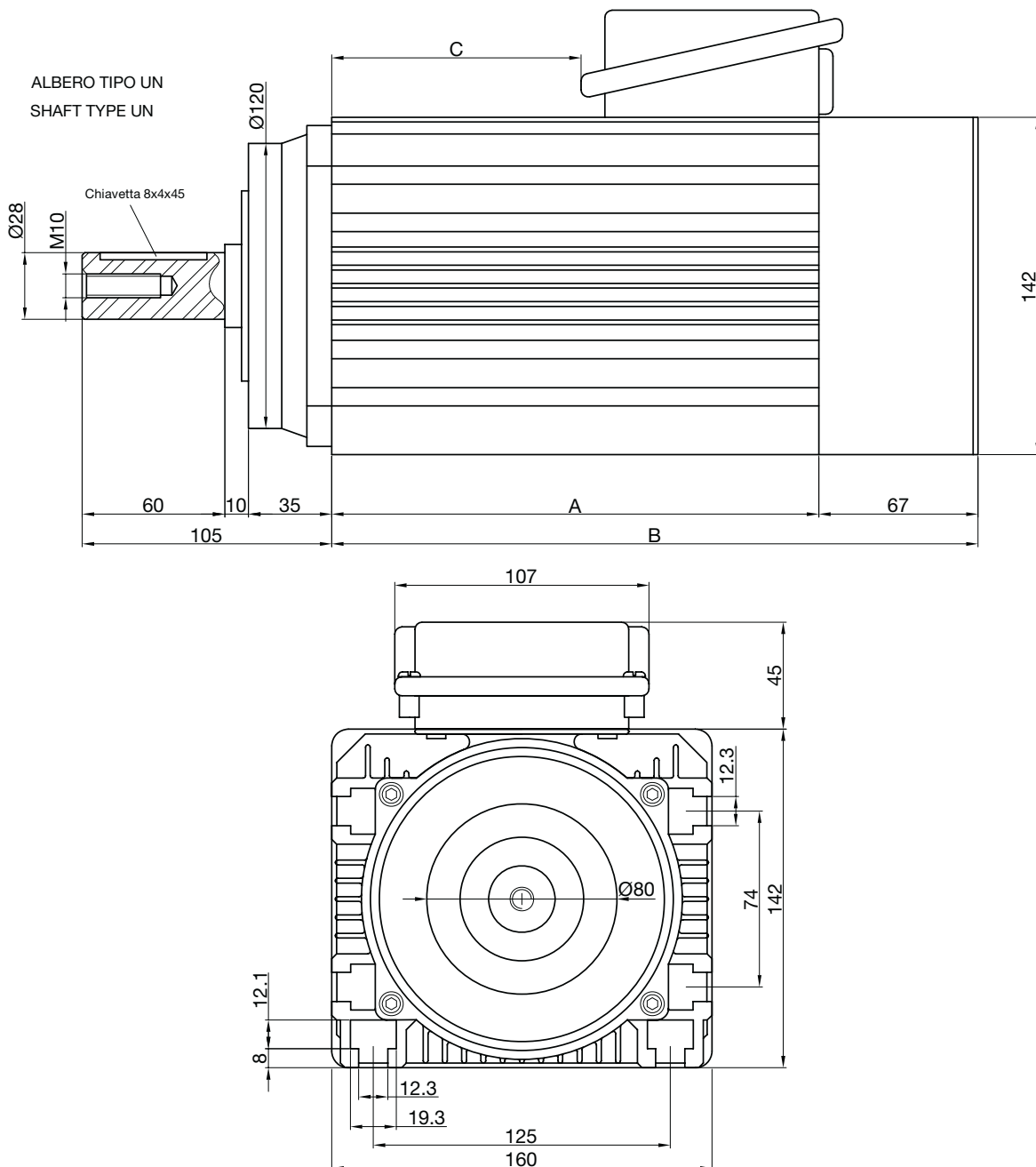
ATTENZIONE: usare sempre utensili bilanciati.

WARNING: always use balanced tools.

MOTORE RETTANGOLARE - RECTANGULAR MOTOR

DIMENSIONI DI INGOMBRO - OVERALL DIMENSIONS				
TYPE	A	B	C	D
C71/80-A	175	245	74	115
C71/80-B	205	272	104	115
C71/80-C	245	312	144	115

C71/80 5B UN

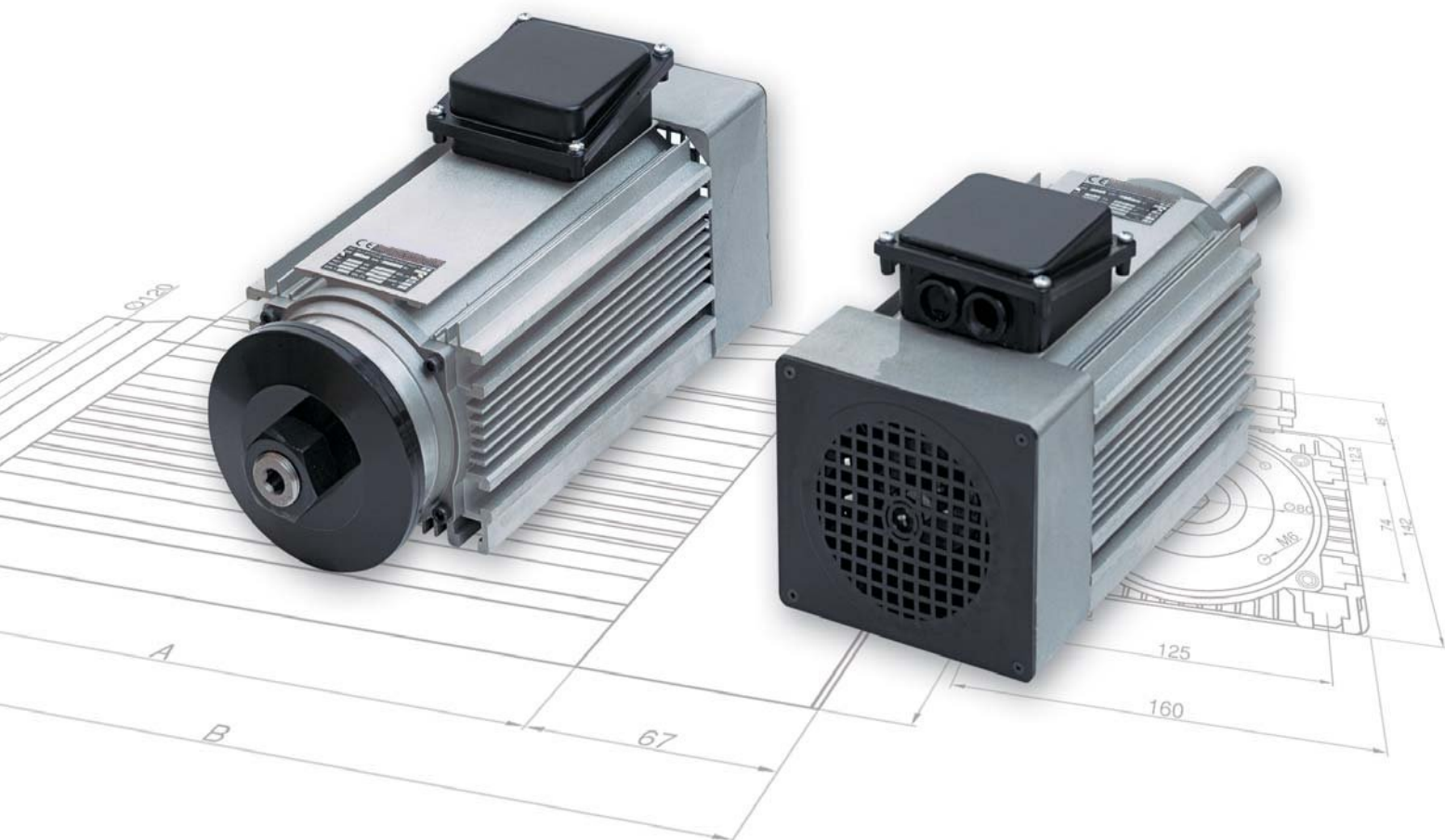


ATTENZIONE: usare sempre utensili bilanciati.

WARNING: always use balanced tools.

SERIE **C7/E0**

MOTORE HEAVY LOAD



HEAVY LOAD MOTOR

DATI GENERALI

I motori rettangolari della serie **C71/80 2DB heavy load** sono principalmente utilizzati su macchine squadratrici e tenonatrici, ovvero dove sia richiesta un'elevata robustezza e precisione. Grazie al doppio cuscinetto a contatto obliquo sul lato mandrino sono adatti per un carico di tipo assiale. Il doppio cuscinetto posteriore garantisce inoltre un'ottima resistenza ai carichi radiali.

GENERAL INTRODUCTION

The rectangular motors **C71/80 2DB heavy load** are used principally for sizing machines and tenoners, where a high sturdiness and precision are requested. Thanks to the double angular ball bearing they are suitable for axial load. The rear double bearing assure also a very good radial load resistance.

ALLGEMEINE INFORMATIONEN

Die rechteckigen Motoren **C71/80 2DB heavy load** sind besonders für Formatbearbeitungs- und Rundzapfenfräsmaschinen benutzt, wo man hohe Kraft und Genauigkeit braucht. Diese Motoren sind, dank dem Doppelschräggugellager, für axiale Belastung geeignet. Außerdem garantiert der rückseitige Doppelschräggugellager eine sehr gute Festigkeit zu den Radialkräften.

CARATTERISTICHE TECNICHE

STATORE

Statore asincrono trifase con isolamento in classe F.

ROTORE

A gabbia di scoiattolo bilanciato secondo le norme ISO 1940: grado di equilibratura standard 2.5. Per applicazioni speciali è possibile fornire motori equilibrati con gradi inferiori.

FORMA COSTRUTTIVA

Chiusa con carcassa ottenuta da profilo di alluminio estruso.

VENTILAZIONE

Esterna tramite ventola.

PROTEZIONE

IP 54

BILANCIATURA

La bilanciatura standard è eseguita con chiave intera per utensili a 2 cave.

I motori sono conformi alla direttiva EMC CEE 89/336 e alla direttiva macchine CEE 89/392 assumendo per quest'ultima che il motore non può essere messo in servizio prima che la macchina, in cui sarà incorporato, sia stata dichiarata conforme alle disposizioni della direttiva.

TECHNICAL INFORMATION

STATOR

Three-phase induction motor, insulation class F.

ROTOR

Squirrel cage rotor balanced according to ISO 1940 norms: balancing grade 2.5. For special applications we can supply motors with lower balancing grade.

FRAME

Self enclosed construction. The frame is obtained from an extruded aluminium bar.

COOLING

Shaft driven fan cooling.

PROTECTION

IP 54

BALANCING

Standard balancing with full key for two slots tool.

The motors conform to the EMC EEC 89/336 directive, and to the EEC 89/392 engine directive, assuming for the latter that the motor component cannot be put into service before the machine into which it is incorporated is declared to be in conformity with the instructions in the directive.

TECHNISCHE BESCHREIBUNG

STATOR

Drehstrom - Asynchron Stator, Isolation: Wärmeklasse F entsprechend.

LÄUFER

Käfigläufer nach den ISO 1940 Normen ausgewuchtet: standard Auswuchtunggrad 2.5. Für besondere Anwendungen können wir auch niedrigere Auswuchtunggrad versorgen.

BAUFORM

Motor mit geschlossenem Aluminiumprofil gewonnen Gehäuse.

LÜFTUNG

Außenlüftrad.

SCHUTZART

IP 54

AUSWUCHTUNG

Ganze Auswuchtung Standard.

Die Motoren sind den Weisungen EMC CEE 89/336 und CEE 89/329 entsprechend. Der Motor kann in Betrieb setzen sein, nur wenn die Maschine, wo er sich befindet, den Weisungen entsprechend ist.

CARATTERISTICHE ELETTRICHE - ELECTRIC FEATURES - ELEKTRISCHE DATEN

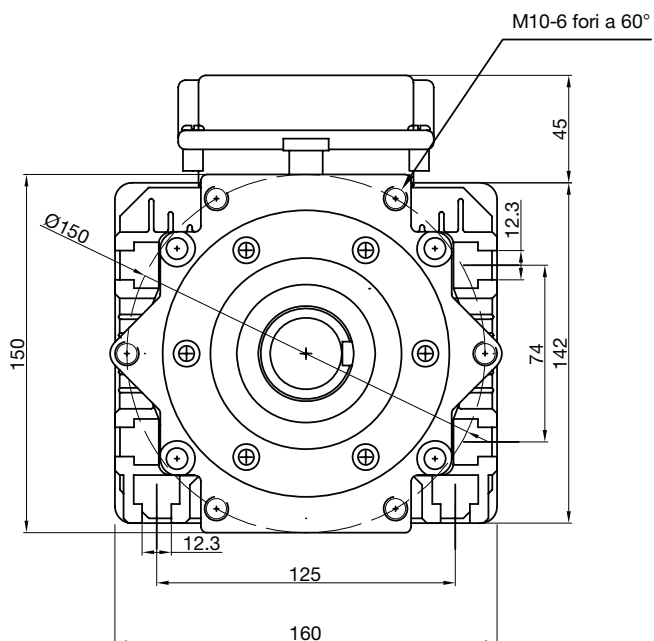
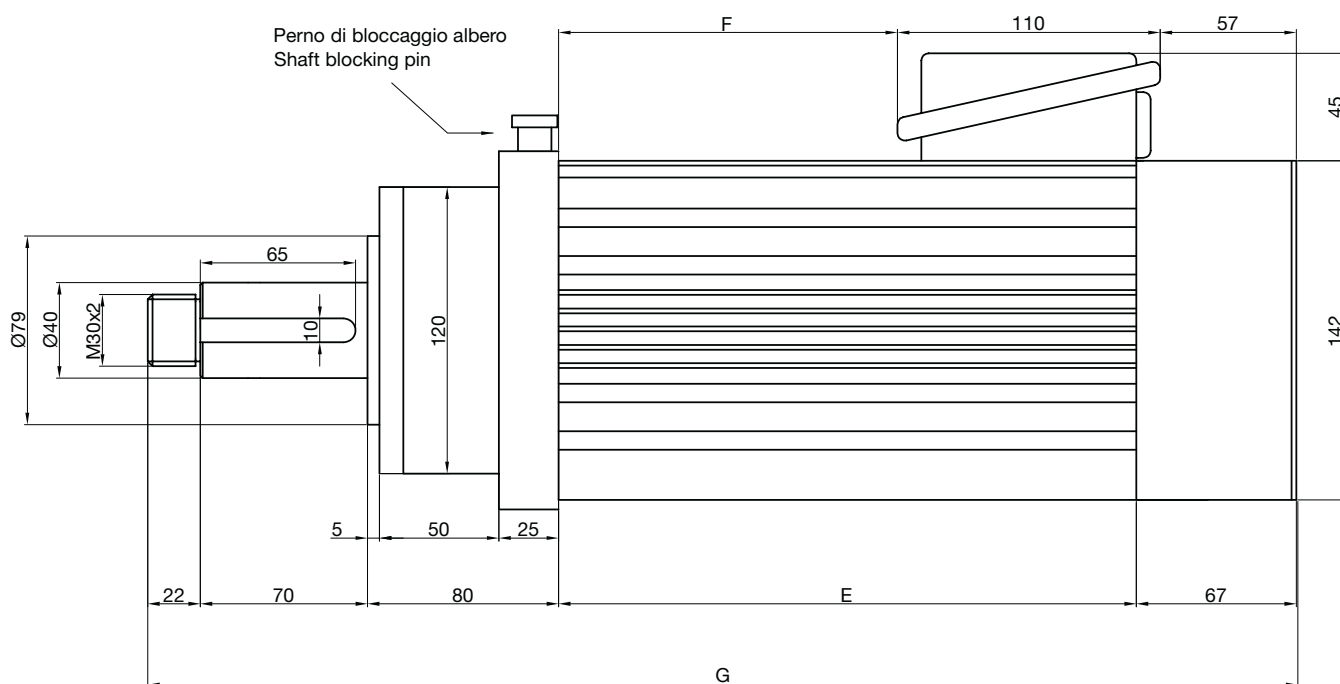
TIPO TYPE TYP	POTENZA POWER LEISTUNG		POLI POLE S	TENSIONE VOLTAGE LEISTUNG	FREQ. FREQ. FREQ.	GIRI RPM UPM	ASSORB. ABSORB. AMP AUFN.	PESO WEIGHT GEW. ST-UN
	KW	HP						
C71/80-B-3822-50-2	3	4	2	380/220	50	3000	6.4-11.1	29
	4.4	6		380 Δ	100	6000	10	
C71/80-C-3822-50-2	4	5.5	2	380/220	50	3000	8.8-15.2	32
	5.5	7.5		380 Δ	100	6000	11.5	

Per diversi valori di polarità, tensione e frequenza interpellateci. - For different poles, voltage and frequency you can apply to us.

MOTORE RETTANGOLARE HEAVY LOAD - HEAVY LOAD RECTANGULAR MOTOR

DIMENSIONI DI INGOMBRO - OVERALL DIMENSIONS			
TYPE	E	F	G
C71/80-B	242	142	481
C71/80-C	272	172	511

C71/80 208



ATTENZIONE: usare sempre utensili bilanciati.

WARNING: always use balanced tools.

SERIE **CBS/90**

MOTORE HEAVY LOAD



HEAVY LOAD MOTOR

DATI GENERALI

I motori rettangolari della serie **C85/90 2DB heavy load** sono principalmente utilizzati su macchine squadratrici e tenonatrici, ovvero dove sia richiesta un'elevata robustezza e precisione. Grazie al doppio cuscinetto a contatto obliquo sul lato mandrino sono adatti per un carico di tipo assiale. Il doppio cuscinetto posteriore garantisce inoltre un'ottima resistenza ai carichi radiali.

GENERAL INTRODUCTION

The rectangular motors **C85/90 2DB heavy load** are used principally for sizing machines and tenoners, where a high sturdiness and precision are requested. Thanks to the double angular ball bearing they are suitable for axial load. The rear double bearing assure also a very good radial load resistance.

ALLGEMEINE INFORMATIONEN

Die rechteckigen Motoren **C85/90 2DB heavy load** sind besonders für Formatbearbeitungs- und Rundzapfenfräsmaschinen benutzt, wo man hohe Kraft und Genauigkeit braucht. Diese Motoren sind, dank dem Doppelschrägkugellager, für axiale Belastung geeignet. Außerdem garantiert der rückseitige Doppelschrägkugellager eine sehr gute Festigkeit zu den Radialkräften.

CARATTERISTICHE TECNICHE

STATORE

Statore asincrono trifase con isolamento in classe F.

ROTORE

A gabbia di scoiattolo bilanciato secondo le norme ISO 1940: grado di equilibratura standard 2.5. Per applicazioni speciali è possibile fornire motori equilibrati con gradi inferiori.

FORMA COSTRUTTIVA

Chiusa con carcassa ottenuta da profilo di alluminio estruso.

VENTILAZIONE

Esterna tramite ventola.

PROTEZIONE

IP 54

BILANCIATURA

La bilanciatura standard è eseguita con chiave intera per utensili a 2 cave.

I motori sono conformi alla direttiva EMC CEE 89/336 e alla direttiva macchine CEE 89/392 assumendo per quest'ultima che il motore non può essere messo in servizio prima che la macchina, in cui sarà incorporato, sia stata dichiarata conforme alle disposizioni della direttiva.

TECHNICAL INFORMATION

STATOR

Three-phase induction motor, insulation class F.

ROTOR

Squirrel cage rotor balanced according to ISO 1940 norms: balancing grade 2.5. For special applications we can supply motors with lower balancing grade.

FRAME

Self enclosed construction. The frame is obtained from an extruded aluminium bar.

COOLING

Shaft driven fan cooling.

PROTECTION

IP 54

BALANCING

Standard balancing with full key for two slots tool.

The motors conform to the EMC EEC 89/336 directive, and to the EEC 89/392 engine directive, assuming for the latter that the motor component cannot be put into service before the machine into which it is incorporated is declared to be in conformity with the instructions in the directive.

TECHNISCHE BESCHREIBUNG

STATOR

Drehstrom - Asynchron Stator, Isolation: Wärmeklasse F entsprechend.

LÄUFER

Käfigläufer nach den ISO 1940 Normen ausgewuchtet: standard Auswuchtungsgrad 2.5. Für besondere Anwendungen können wir auch niedrigere Auswuchtungsgrad versorgen.

BAUFORM

Motor mit geschlossenem Aluminiumprofil gewonnen Gehäuse.

LÜFTUNG

Außenlüftrad.

SCHUTZART

IP 54

AUSWUCHTUNG

Ganze Auswuchtung Standard.

Die Motoren sind den Weisungen EMC CEE 89/336 und CEE 89/329 entsprechend. Der Motor kann in Betrieb setzen sein, nur wenn die Maschine, wo er sich befindet, den Weisungen entsprechend ist.

CARATTERISTICHE ELETTRICHE - ELECTRIC FEATURES - ELEKTRISCHE DATEN

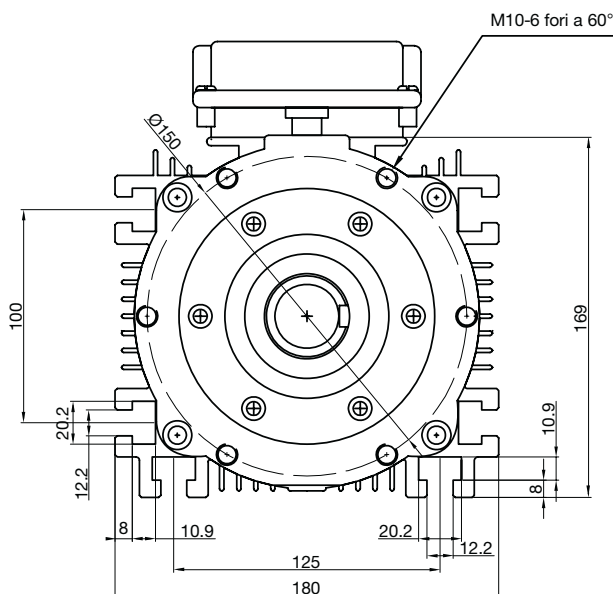
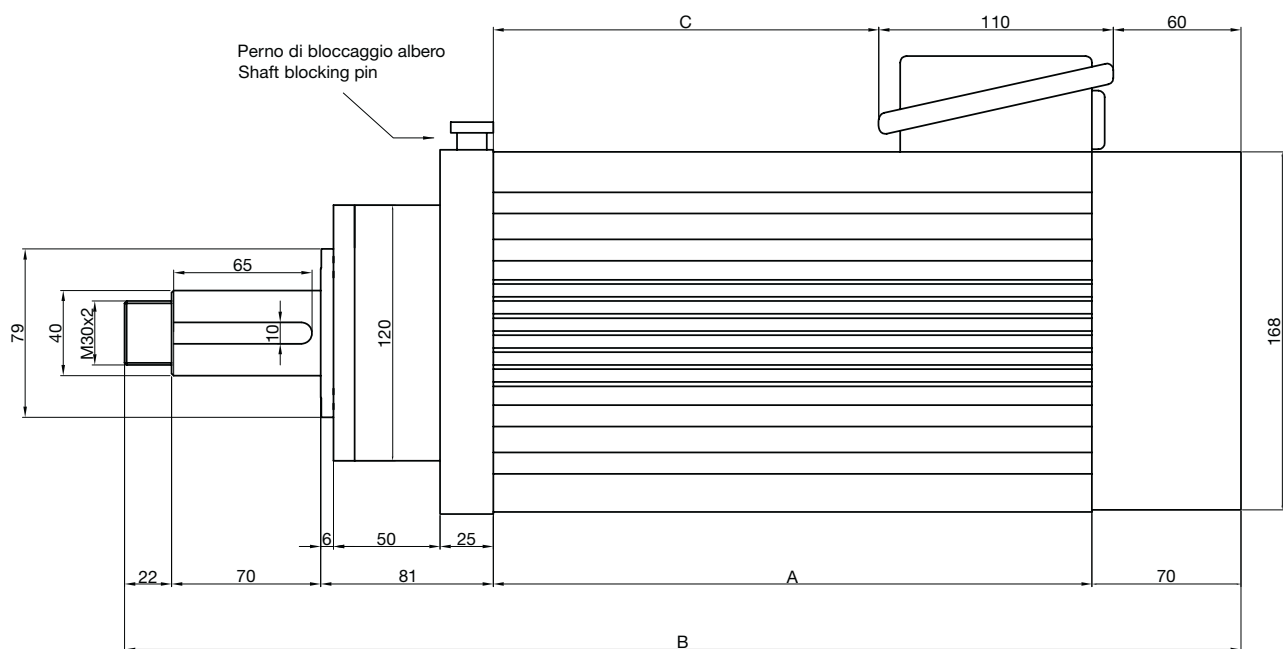
TIPO TYPE TYP	POTENZA POWER LEISTUNG		POLI POLE S	TENSIONE VOLTAGE LEISTUNG	FREQ. FREQ. FREQ.	GIRI RPM UPM	ASSORB. ABSORB. AMP AUFN.	PESO WEIGHT GEW. ST-UN
	KW	HP						
C85/90-A-3822-50-2	5.5	7.5	2	400/230	50	3000	12.5-21.6	45.7
	7.5	10		400 Δ	100	6000	15	
C85/90-B-3822-50-2	7.5	10	2	400/230	50	3000	16.6-28.7	51
	11	15		400 Δ	100	6000	23.0	

Per diversi valori di polarità, tensione e frequenza interpellateci. - For different poles, voltage and frequency you can apply to us.

MOTORE RETTANGOLARE HEAVY LOAD - HEAVY LOAD RECTANGULAR MOTOR

DIMENSIONI DI INGOMBRO - OVERALL DIMENSIONS			
TYPE	E	F	G
C85/90-A	295	538	195
C85/90-B	335	578	235

C85/90



ATTENZIONE: usare sempre utensili bilanciati.

WARNING: always use balanced tools.

Esempio di compilazione di un ordine o di una richiesta di offerta

How to make a purchase order or ask for an offer

COME COMPILARE UN ORDINE

HOW TO MAKE A PURCHASE ORDER

1. Specificare le caratteristiche elettriche del motore.
(Potenza, Voltaggio e Frequenza)
Es. C31/40-B-3822-200

1. Specify the electric features of the motor.
(Power, Voltage and Frequency)
Ex. C31/40-B-3822-200

2. Specificare la forma costruttiva.

2. Specify the construction shape.

SB: elettromandrino dotato di cuscinetti radiali rigidi a sfere.
DBS: motore dotato di una coppia di cuscinetti a sfere a contatto obliquo lato anteriore; motore con flangia corta.
DBL: motore dotato di una coppia di cuscinetti a sfere a contatto obliquo lato anteriore; motore con flangia lunga.

SB: electrospindle with ball bearings.
DBS: electrospindle with an angular contact bearing set front side, motor with short front cover.
DBL: electrospindle with an angular contact bearings set front side, motor with long front cover.

3. Specificare la tipologia dell'albero.

3. Specify the shaft type.

Alberi a catalogo: L40, L61, L30, P.

Shaft in the catalogue: L40, L61, L30, P.

Gli elettromandri con albero di tipo P possono essere forniti, solo su richiesta, con pinza ER 20, ghiera GTS 20 e chiave di serraggio ghiera.

The electrospindles with shaft type P can be supplied with ER 20 collet, GTS 20 nut and wrench for nut only on request.

ESEMPIO DI UN CODICE ORDINE:

EXEMPLE OF AN ORDER CODE:

C31/40-B-3822-200-SB-L40

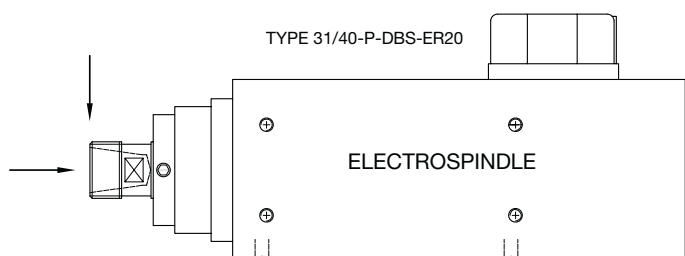
C31/40-B-3822-200-SB-L40

Differenze tra un elettromandrino ed un motore HF

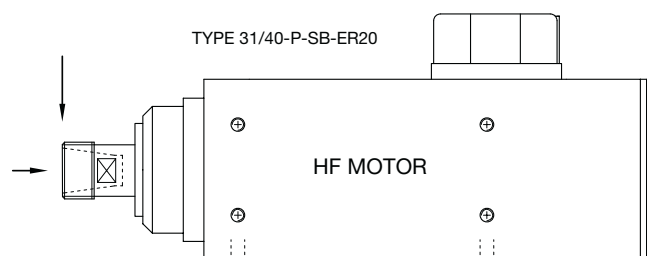
Difference between a HF motor and an electrospindle

La principale differenza consiste nel tipo di carico al quale il motore può essere sottoposto, radiale per un motore HF, misto radiale ed assiale o puramente assiale per un elettromandrino. Un elettromandrino inoltre risulta equilibrato con un grado inferiore (valore di vibrazione inferiore) rispetto ad un motore HF in quanto subisce un ulteriore processo di bilanciatura dinamica. Infine un elettromandrino consente velocità di rotazione più elevate grazie alle maggiori performance dei cuscinetti a contatto obliquo.

The main difference consist in the type of load the motor can be subjected to, radial load for a HF motor, mixed load or pure axial load for an electrospindle. An electrospindle is moreover balanced with a lower grade (lower vibrations value) in comparison with a HF motor because it is subjected to a process of dynamic balancing. At last an electrospindle allows faster rotational speed thanks to the better performance of the angular contact ball bearing compared with a deep groove bearing.



The electrospindle can accept both constant radial load and axial load. It can make deep holes in solid wood (pure axial load), milling with the side of the cutter (pure radial load), milling in general (mixed load). The electrospindle has a couple of angular contact ball bearings on the spindle side.



The high frequency motor can accept a constant radial load and a small axial load. It can make 2-3mm deep holes in solid wood with small tools (pure axial load), milling with the side of the cutter (pure radial load), milling in general (mixed load). The high frequency motor has a standard single bearing for high speed.

Equilibratura con la mezza chiavetta o con la chiavetta intera

Il tipo di equilibratura richiesta in sede di ordine è un aspetto fondamentale per effettuare un corretto accoppiamento tra il motore HF / elettromandrino e l'utensile. Un accoppiamento errato comporterà un elevato valore di vibrazione quando il motore sarà in funzione che potrebbe compromettere il grado di finitura del pezzo oltreché accorciare considerevolmente la vita del mandrino.

Equilibratura con mezza chiavetta (HK): questo tipo di equilibratura dell'albero si associa solitamente ad un utensile ad una cava. In questo caso siamo in presenza di due rotanti asimmetrici e squilibrati che quando vengono accoppiati si compensano formando un sistema equilibrato.

Equilibratura con chiavetta intera (FK): questo tipo di equilibratura dell'albero si associa solitamente ad un utensile a 2 cave contrapposte. In questo caso l'utensile risulta simmetrico ed equilibrato mentre l'albero verrà equilibrato al fine di compensare la chiavetta sporgente. L'unione dei due rotanti darà luogo ad un sistema equilibrato.

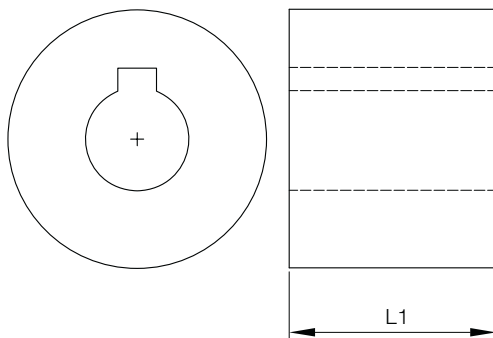
Half key and full key balancing

When an order is placed it is fundamental to ask for the correct type of balancing to avoid any excessive vibration when the motor is coupled with the tool. An uncorrect match between tool and motor shaft causes vibrations which can compromise the finishing grade of the part as well as considerably reduce the motor life.

Half key balancing (HK): this balancing method is usually associate with a one slot tool. In this case we have two asymmetrical and unbalanced rotors which will compensate each other when assembled together making a balanced system.

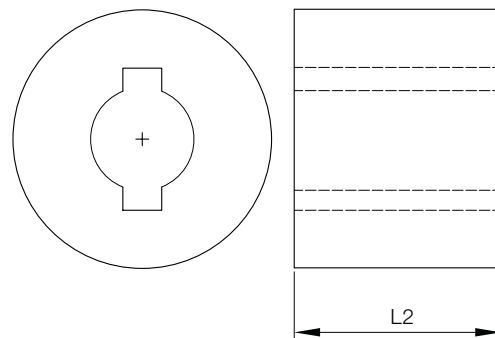
Full key balancing (FK): this balancing method is usually associate with a two slots tool. In this case the tool is symmetrical and balanced and the motor shaft is balanced to compensate the keyway protrusion. The matching of the two rotors will make a balanced system.

ONE SLOT TOOL



This is the scheme of a tool with one-slot.
If you have a one slot tool you should ask for a half-key balanced motor shaft.
The best balancing is when the length of the key on the motor shaft is equal to the dimension of the tool L1 and possible spacers.

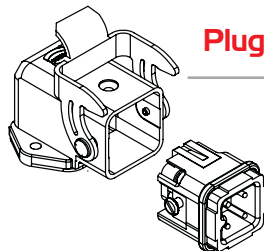
TWO SLOTS TOOL



This is the scheme of a tool with two-slots.
If you have a two slots tool you should ask for a full-key balanced motor.
The length of the key on the motor is independent from the dimension of the tool L2 and possible spacers.

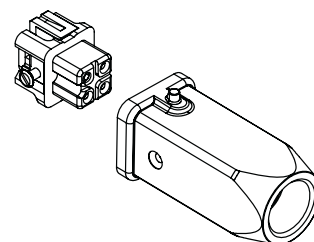
Connettori rapidi

I motori HF e gli elettromandrini possono essere forniti di connettori rapidi di varie tipologie e di varie forme. Contattate il nostro ufficio tecnico per ulteriori informazioni.



Plugs

The HF motors and the electrospindle can be supplied with different types of plug. Please contact our technical office for more information.



Come programmare l'inverter

Quando si collega un motore HF/elettromandrino ad un inverter ci si deve ricordare di modificare alcuni parametri dell'inverter al fine di non danneggiare il motore e di consentirne il corretto funzionamento.

Attenzione: alimentare il motore con un errata curva di alimentazione può danneggiare gravemente il motore in pochi secondi.

Attenzione: i valori di fabbrica di qualsiasi inverter devono essere sempre modificati per consentirne il funzionamento con un motore HF / elettromandrino.

I parametri principali:

Frequenza di base: è la frequenza alla quale corrisponde la massima tensione accettabile dal motore (tensione di base). Il valore preimpostato sulla maggior parte degli inverter è di 50 Hz. Questo valore va impostato sul valore della frequenza di base del motore (di solito 100Hz, 200Hz, 300Hz, 400Hz a seconda del motore). Il valore della frequenza di base del motore si trova sulla targhetta oppure sulle istruzioni incluse.

Tensione di base: è la massima tensione alla quale può essere sottoposto il motore. Normalmente questo valore è di 220V oppure di 380V a seconda del motore e del tipo di collegamento effettuate sulla morsettiera.

Frequenza massima: è la massima frequenza alla quale può essere sottoposto il motore. Tale valore può coincidere con la frequenza di base oppure essere maggiore a seconda della tipologia di cuscinetti utilizzati ed a seconda del grado di equilibratura.

Funzioni di auto tuning: al fine di evitare di danneggiare il motore sconsigliamo vivamente di abilitare la funzione di auto tuning e di programmare manualmente l'inverter con una curva [V;F] di tipo lineare.

Attenzione: per la corretta installazione dell'inverter fare riferimento al manuale di istruzioni dell'inverter stesso.

How to program the inverter

When the inverter is connected with the motor it must be remembered to modify some inverter parameters to allow the motor work properly and not to be damaged.

Warning: Feeding the motor with a wrong feed curve can irreparably damage the motor in a few seconds.

Warning: The factory setting of every inverter must be modified to allow it to work with a HF motor / electros spindle.

Most important parameters:

Base frequency: it the the frequency to which it correspond the maximum voltage acceptable by the motor (base voltage). The factory setting of this parameter is usually 50Hz. This parameter must be setted equal to the base frequency of the motor (usually 100Hz, 200Hz, 300Hz, 400Hz depends on the motor type). The value of the base frequency of your motor is written on the nameplate or in the instruction sheet.

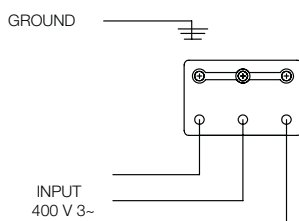
Base voltage: it is the maximum voltage acceptable by the motor. Usually this value is 220V or 380V depends on the connection choosen in the terminal board.

Maximum frequency: it is the maximum frequency to which the motor can work. It can correspond with the base frequency or it can be higher depending on the bearings type and on the balancing grade.

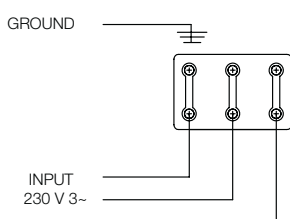
Auto tuning functions: to avoid any damaging of the motor we suggest not to use the auto tuning functions of your inverter but manually set up the inverter parameters with a linear [V;F] curve.

Warning: please refer to the inverter manufacturer manual to correctly install the inverter.

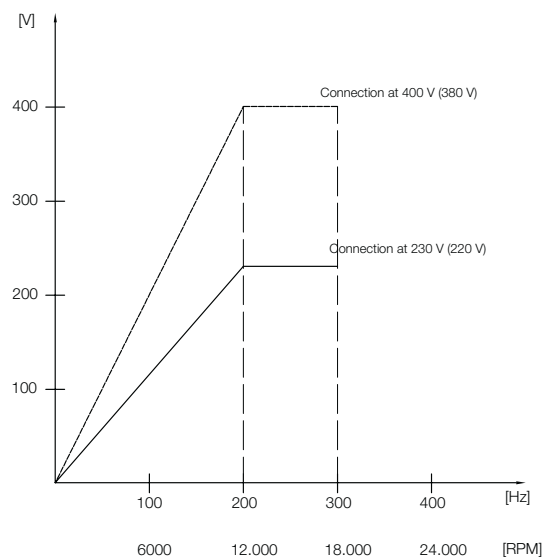
Connection at 400 V



Connection at 230 V

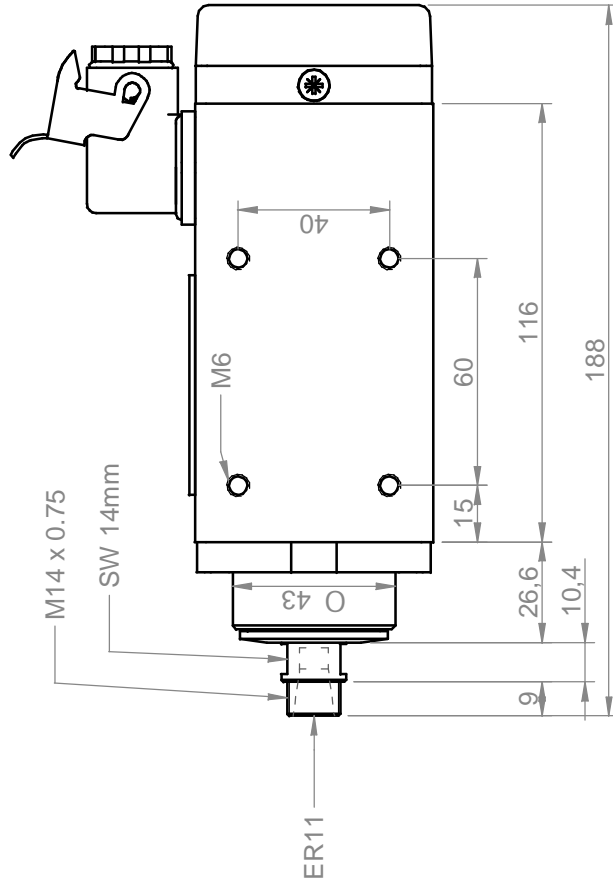
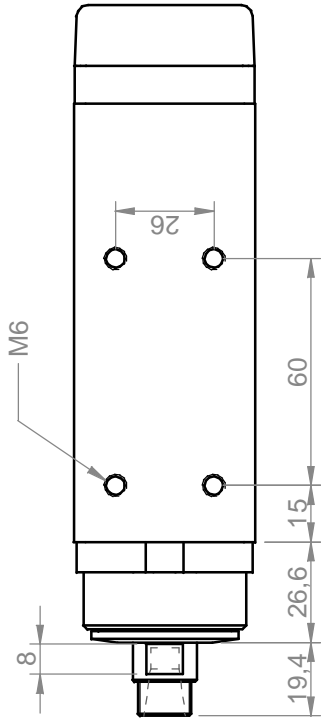
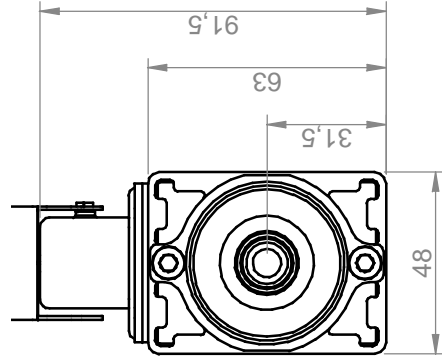
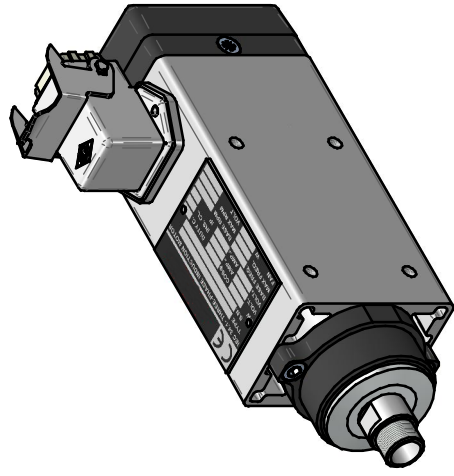


LINEAR V/f PATTERN



Inverter parameters:

Base frequency: 200 Hz
 Base voltage: 400V or 230V depends on the connection
 Max frequency: 300 Hz
 Min frequency: 100 Hz



Power [kW]	0.22	Base speed [rpm]	18000	Base voltage [V]	220	Base frequency [Hz]	300
Min speed [rpm]	9000	Max speed [rpm]	24000	Part number	24310006	Internal code	24310006
grado di equilibratura: 2.5 norma ISO 1940		equilibratura / balancing	-	Full key		peso / weight	
Tolleranze non quotate: $\pm 0.5\text{mm}$ Smussi non quotate: $\pm 0.5\text{mm}$				Half key			
revisione n°	0	motivo di revisione	Prima emissione	Full key			
dis. da / drawn		appr. da / approved	25/11/2010	Full key			
percorso / path		sostituisce il		Half key			
		sostituito dal		Full key			
titolo/titolo							
2431-A-SB-P-ER11							
Cliente/Customer							
Catalogo							
disegno n° / drawing n°							
5Com24310006							
disegno n° / drawing n°							
1841							
foglio / sheet							
1 / 2							
scala							
1:2							
A4							

Fast connector with aluminum die cast housing or with aluminum angled die-cast housing




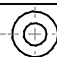
Steel bearing housing

Speed up to 24'000 rpm
ER11 O1-7

Compact design of frame

Reinforced bearing type 6000

All motors are supplied with serial number and part number which refers to the electrical test

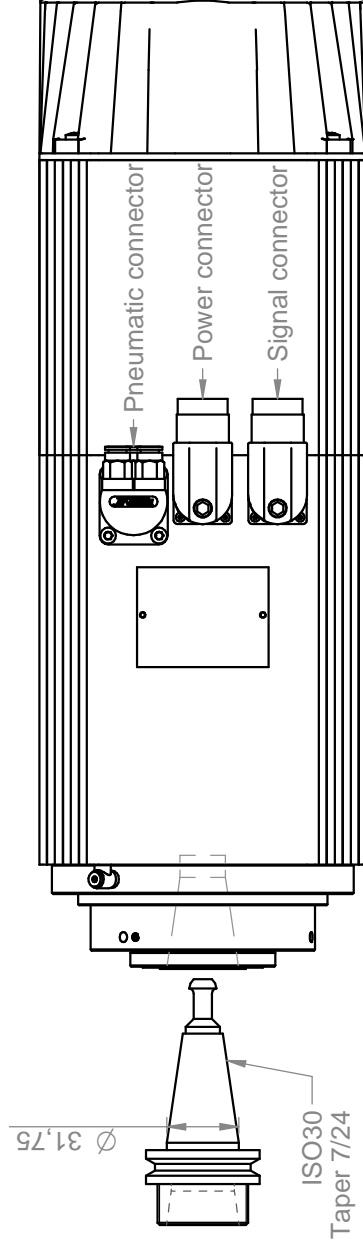
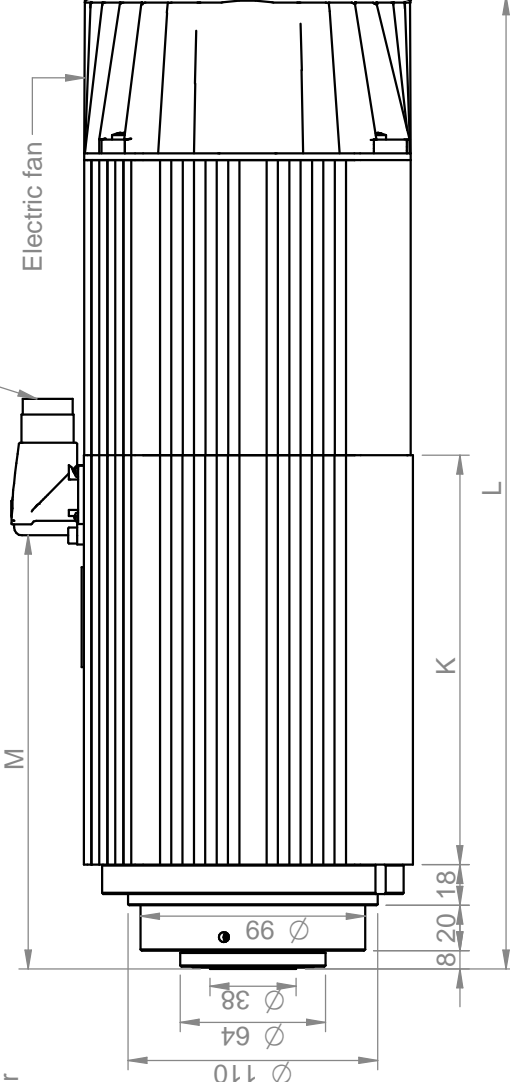
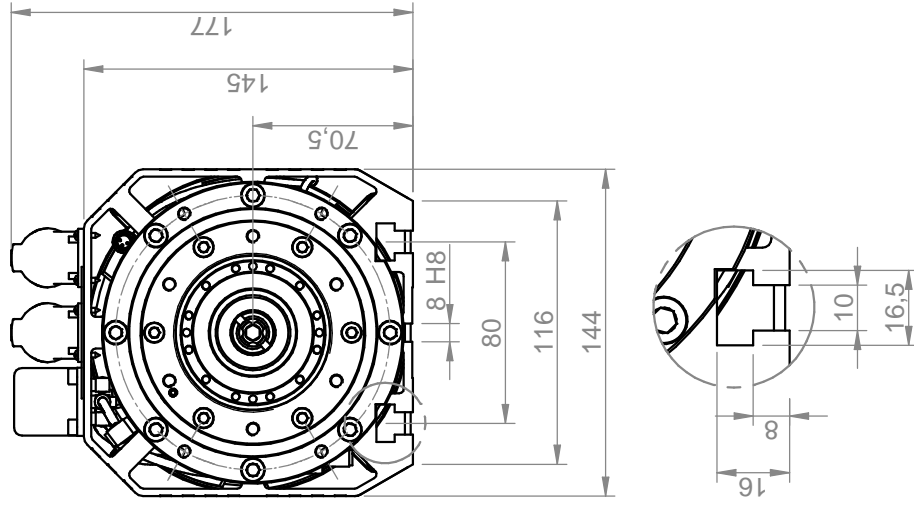
Power [kW] 0.22	Base speed [rpm] 18000	Base voltage [V] 220	Base frequency [Hz] 300		
Min speed [rpm] 9000	Max speed [rpm] 24000	Part number	Internal code		
grado di equilibratura: 2.5 norma ISO 1940	equilibratura / balancing -	tool  full key	tool  half key	peso / weight	
Tolleranze non quotate: u0.5mm Smussi non quotati: u0.5mm		$\nabla \nabla = 0.8 \checkmark$	$\nabla \nabla = 3.2 \checkmark$	$\nabla = 12.5 \checkmark$	$\sim = \checkmark$
revisione n° 0	motivo di revisione prima emissione			titolo/title 2431-A-SB-P-ER11	
dis. da / drawn	appr. da / approved i	data / date 25/11/2010	sostituisce il sostituito dal	Cliente/Customer CATALOGO	
percorso / path			codice / drawing code	disegno n° / drawing n°	
			foglio / sheet 1 / 1	scala 1:1	  A4

Tool-holder release
6 bar

Tool-holder hook-up
6 bar

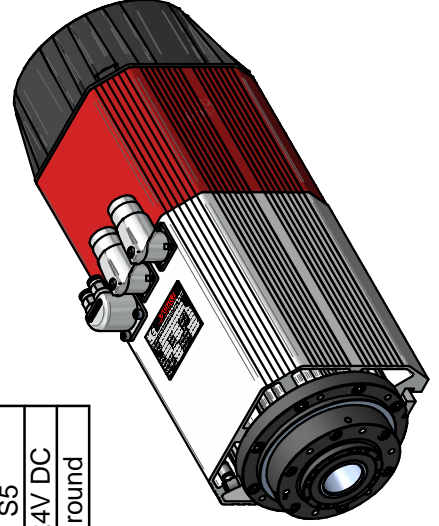
Pressurization 6 bar
(Automatic cone cleaning included)

The electrospindle is complete with pre-wired connectors, 5m cable,
other cable lengths available on request.



Power connector	
1	U
2	V
3	W
GND	Ground
A	Fan (L) 220V
B	Thermal protection
C	Thermal protection
D	Fan (N) 220V
Signal connector	
1	S1
2	S2
3	S3 tacho
4	not used
5	S5
6	+24V DC
7	Ground

Type	Power S1/S6 [kW]	K	L	M
T705-A	3.8/4.6	180.5	429	191
T705-B	5.5/6.6	250.5	499	261
T705-C	7.5/9.0	250.5	499	261
Max speed [rpm]	Base speed [rpm]	Base voltage [V]	Base frequency [Hz]	
24000	12000	380	200	
Tolleranze non quotate: ±0.5mm				
Smussi non quotate: ±0.5mm				
grado di equilibratura: 2,5 norma ISO 1940				
$\forall \forall \forall = 0.8 \nabla$ $\forall \forall \nabla = 3.2 \nabla$ $\forall \nabla = 12.5 \nabla$ $\sim = \nabla$				
revisione n° 0 motivo di revisione Prima emissione				
dis. da / drawn		appr. da / approved		data / date
				08/01/2013
		sostituisce il		sostituito dal
		codice / drawing code		disegno n° / drawing n°
		1TC000-001		
		foglio / sheet		scala
		1 / 2		1:2
				A4



MOTOTECNICA

Via G.Ferraris, 13/b - S.Giov. in Persiceto (BO) Italy
tel. +39 051 826971 - fax +39 051 6874000

info@mototecnica.it

www.mototecnica.it