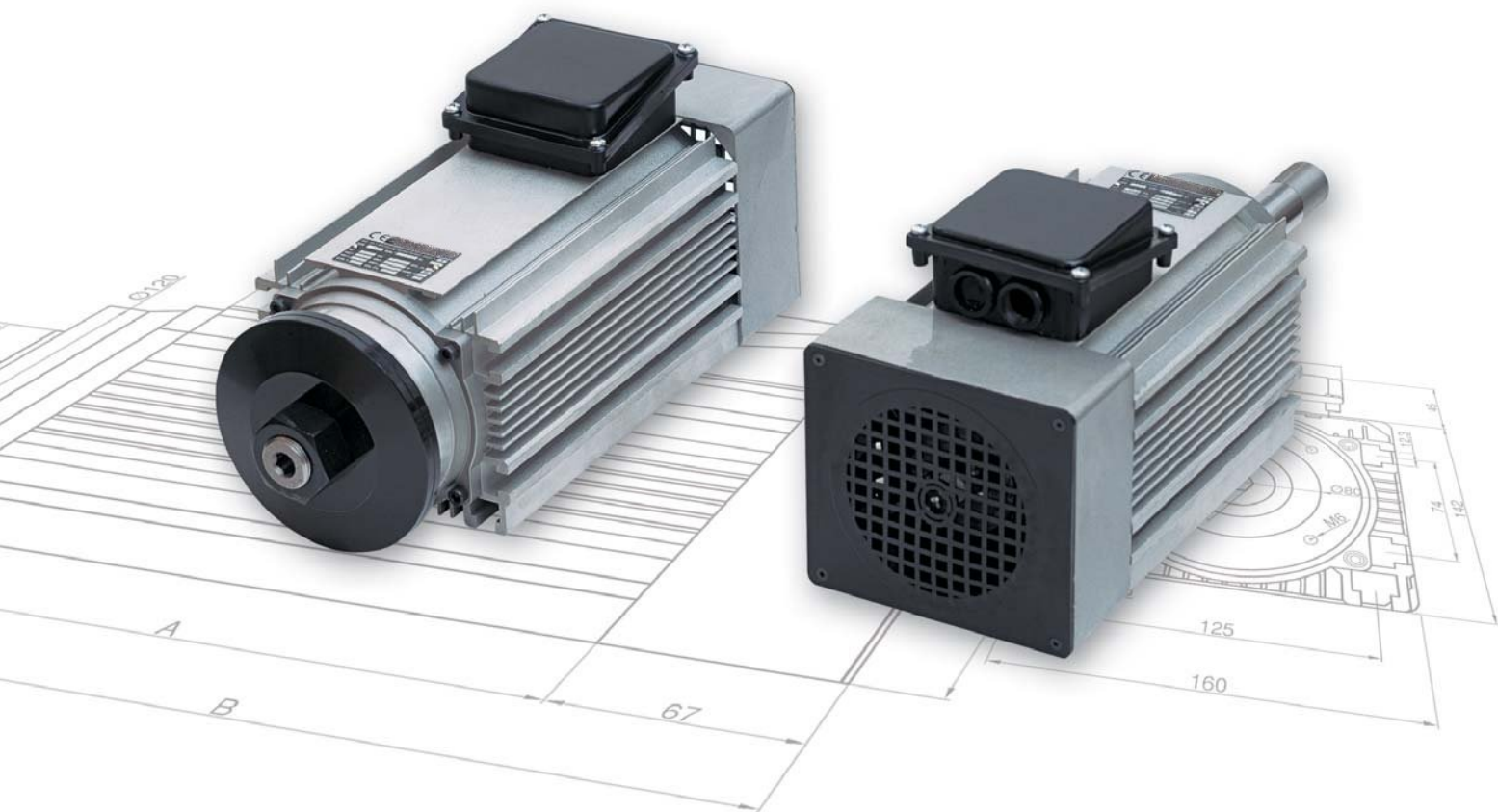


SERIE **C7/E0**

MOTORE RETTANGOLARE



RECTANGULAR MOTOR

DATI GENERALI

I motori rettangolari della serie **C71/80** uniscono ad un ingombro radiale limitato elevati valori di potenza. Facilmente integrabili all'interno di svariate tipologie di macchine grazie alle dimensioni ridotte ed alla semplicità di ancoraggio che la forma costruttiva consente vengono utilizzati con successo su macchine per la lavorazione del legno quali levigatrici (tipo ST), seghe (tipo BT) e laddove sia richiesto un motore compatto, potente e di elevata qualità.

GENERAL INTRODUCTION

The rectangular motors **C71/80** join together limited radial overall dimensions with high levels of power. These motors can be easily integrated in many different kind of machines thanks to their efficient frame. Used the most in the woodworking industry for sanding machines (ST type) or saws (BT type) they are the best solution where a high quality compact and powerful motor is requested.

ALLGEMEINE INFORMATIONEN

Die rechteckigen Motoren **C71/80** haben geringe radiale Außenmaßen mit hoher Kraft. Dank ihren kleinen Außenmaßen und der einfachen Verankerung sind diese Motore für Holzbearbeitungsmaschine wie Poliermaschinen (ST Typ), Sägen (BT Typ) geeignet und wenn einen kompakten Motor mit hoher Kraft und Qualität es gebraucht wird.

CARATTERISTICHE TECNICHE

STATORE

Statore asincrono trifase con isolamento in classe F.

ROTORE

A gabbia di scoiattolo bilanciato secondo le norme ISO 1940: grado di equilibratura standard 2.5. Per applicazioni speciali è possibile fornire motori equilibrati con gradi inferiori.

FORMA COSTRUTTIVA

Chiusa con carcassa ottenuta da profilo di alluminio estruso.

VENTILAZIONE

Esterna tramite ventola.

PROTEZIONE

IP 54

BILANCIATURA

La bilanciatura standard è eseguita con mezza chiave.

OPTIONALS:

- Freno elettromagnetico
- Servoventilatore
- Encoder rotativo
- Isolamento IP55

I motori sono conformi alla direttiva EMC CEE 89/336 e alla direttiva macchine CEE 89/392 assumendo per quest'ultima che il motore non può essere messo in servizio prima che la macchina, in cui sarà incorporato, sia stata dichiarata conforme alle disposizioni della direttiva.

TECHNICAL INFORMATION

STATOR

Three-phase induction motor, insulation class F.

ROTOR

Squirrel cage rotor balanced according to ISO 1940 norms: balancing grade 2.5. For special applications we can supply motors with lower balancing grade.

FRAME

Self enclosed construction. The frame is obtained from an extruded aluminium bar.

COOLING

Shaft driven fan cooling.

PROTECTION

IP 54

BALANCING

Standard balancing with half key.

OPTIONALS:

- Electric brake
- Independent electric fan
- Rotative encoder
- IP55 insulation

The motors conform to the EMC EEC 89/336 directive, and to the EEC 89/392 engine directive, assuming for the latter that the motor component cannot be put into service before the machine into which it is incorporated is declared to be in conformity with the instructions in the directive.

TECHNISCHE BESCHREIBUNG

STATOR

Drehstrom - Asynchron Stator, Isolation: Wärme Klasse F entsprechend.

LÄUFER

Käfigläufer nach den ISO 1940 Normen ausgewuchtet: standard Auswuchtungsgrad 2.5. Für besondere Anwendungen können wir auch niedrigere Auswuchtungsgrad versorgen.

BAUFORM

Motor mit geschlossenem Aluminiumprofil gewonnen Gehäuse.

LÜFTUNG

Außenlüftrad.

SCHUTZART

IP 54

AUSWUCHTUNG

Halbkeilwuchtung.

AUF WUNSCH:

- Elektromagnetische Bremse
- Servogelüftet
- Drehencoder
- IP55 Isolation

Die Motoren sind den Weisungen EMC CEE 89/336 und CEE 89/329 entsprechend. Der Motor kann in Betrieb setzen sein, nur wenn die Maschine, wo er sich befindet, den Weisungen entsprechend ist.

CARATTERISTICHE ELETTRICHE - ELECTRIC FEATURES - ELEKTRISCHE DATEN

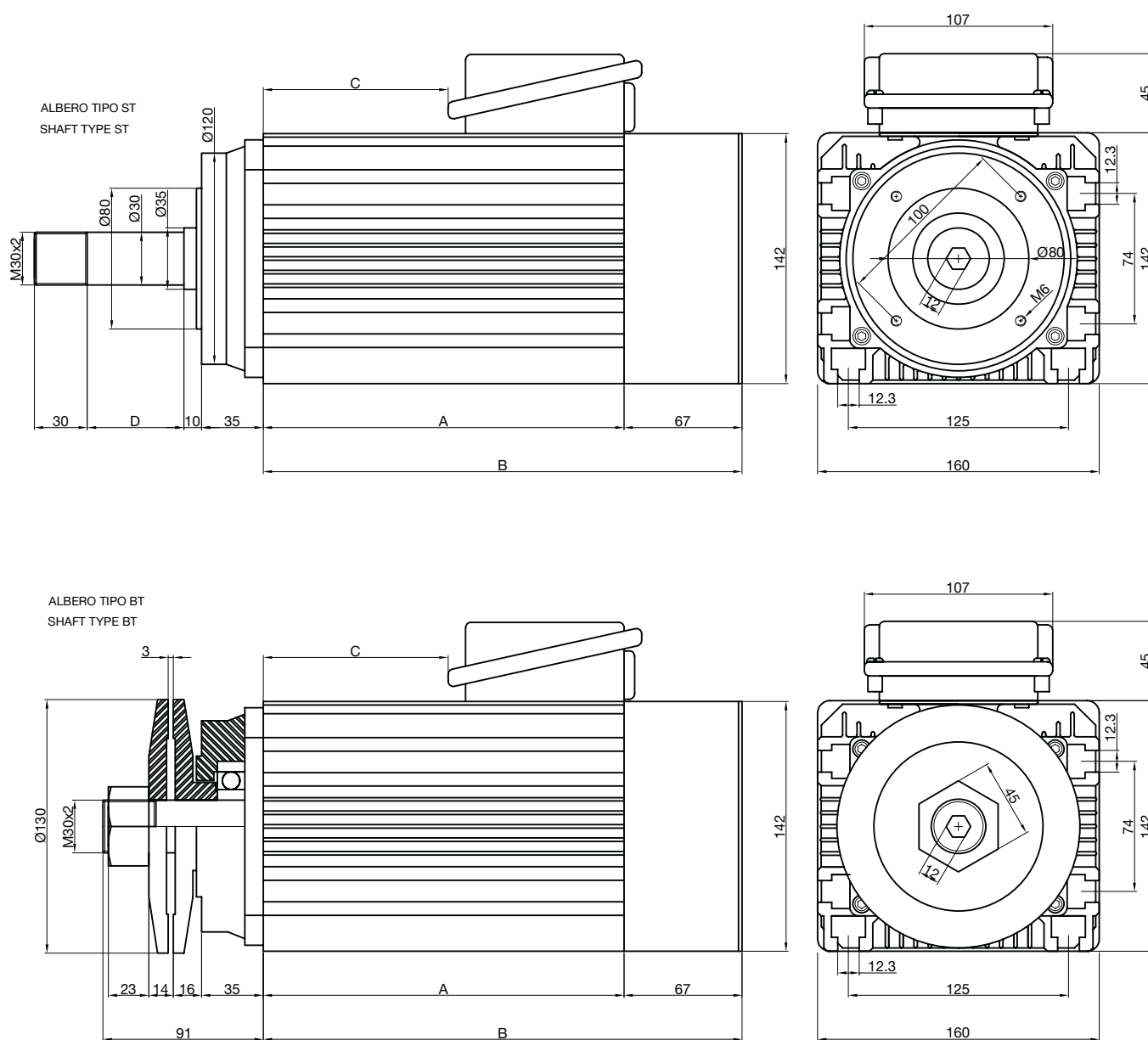
| TIPO TYPE TYP | POTENZA POWER LEISTUNG | | POLI POLE S | TENSIONE VOLTAGE LEISTUNG | FREQ. FREQ. FREQ. | GIRI RPM UPM | ASSORB. ABSORB. AMP AUFN. | PESO WEIGHT GEW. ST-UN | PESO WEIGHT GEW. BT |
|---------------------|------------------------------|-----|-------------------|---------------------------------|-------------------------|--------------------|---------------------------------|---------------------------------|------------------------------|
| | KW | HP | N° | V | HZ | RPM | A | KG | KG |
| C71/80-A-4023-50-2 | 2.2 | 3 | 2 | 400-230 | 50 | 2800 | 5.1-8.8 | 16.5 | 18.5 |
| C71/80-B-4023-50-2 | 3 | 4 | 2 | 400-230 | 50 | 2860 | 6.4-11.1 | 19.5 | 21.5 |
| C71/80-C-4023-50-2 | 4 | 5.5 | 2 | 400-230 | 50 | 2800 | 8.8-15.2 | 21.5 | 23.5 |
| C71/80-A-4023-50-4 | 1.5 | 2 | 4 | 400-230 | 50 | 1380 | 3.8-6.6 | 17 | 19 |
| C71/80-B-4023-50-4 | 2.2 | 3 | 4 | 400-230 | 50 | 1390 | 5.6-9.7 | 20 | 22 |
| C71/80-C-4023-50-4 | 3 | 4 | 4 | 400-230 | 50 | 1390 | 7.1-12.2 | 22 | 24 |
| C71/80-B-4023-50-6 | 1.5 | 2 | 6 | 400-230 | 50 | 900 | 4.3-7.4 | 17 | 19 |
| C71/80-C-4023-50-6 | 1.8 | 2.5 | 6 | 400-230 | 50 | 900 | 5.2-9.0 | 22 | 24 |
| C71/80-A-3822-100-2 | 2.2 | 3 | 2 | 380-220 | 100 | 6000 | 5.7-9.9 | 16.5 | 18.5 |
| C71/80-A-3822-100-2 | 3 | 4 | 2 | 380-220 | 100 | 6000 | 6.7-11.7 | 16.5 | 18.5 |
| C71/80-A-3822-100-2 | 4 | 5.5 | 2 | 380-220 | 100 | 6000 | 8.6-14.8 | 16.5 | 18.5 |
| C71/80-B-3822-100-2 | 5.5 | 7.5 | 2 | 380-220 | 100 | 6000 | 11.4-19.7 | 19.5 | 21.5 |

Per diversi valori di tensione e frequenza interpellateci. - For different voltage and frequency you can apply to us.

MOTORE RETTANGOLARE - RECTANGULAR MOTOR

| DIMENSIONI DI INGOMBRO - OVERALL DIMENSIONS | | | | |
|---|-----|-----|-----|-----|
| TYPE | A | B | C | D |
| C71/80-A | 175 | 242 | 74 | 115 |
| C71/80-B | 205 | 272 | 104 | 115 |
| C71/80-C | 245 | 312 | 144 | 115 |

C71/80 SB



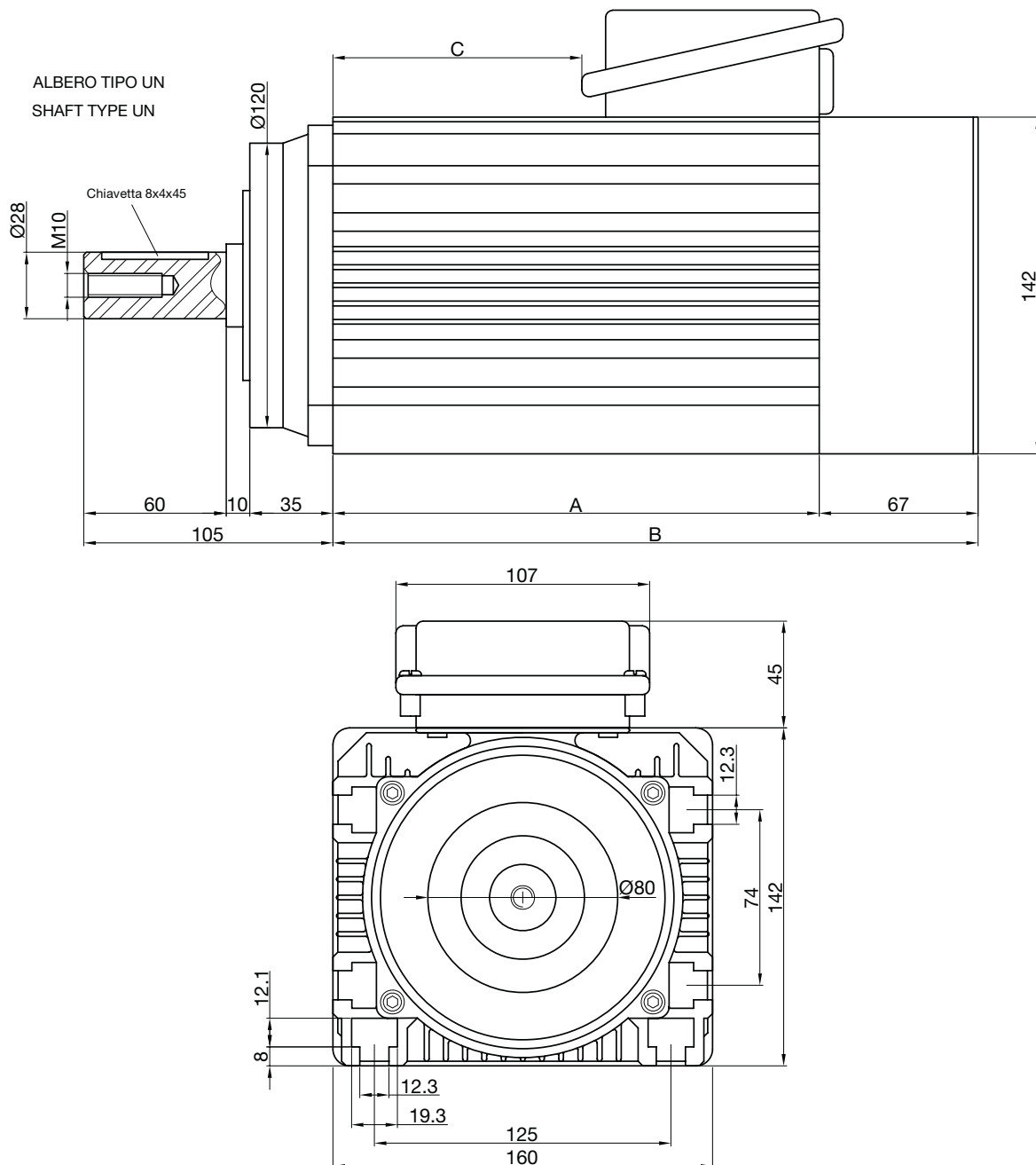
ATTENZIONE: usare sempre utensili bilanciati.

WARNING: always use balanced tools.

MOTORE RETTANGOLARE - RECTANGULAR MOTOR

| DIMENSIONI DI INGOMBRO - OVERALL DIMENSIONS | | | | |
|---|-----|-----|-----|-----|
| TYPE | A | B | C | D |
| C71/80-A | 175 | 245 | 74 | 115 |
| C71/80-B | 205 | 272 | 104 | 115 |
| C71/80-C | 245 | 312 | 144 | 115 |

C71/80 5B UN



ATTENZIONE: usare sempre utensili bilanciati.

WARNING: always use balanced tools.